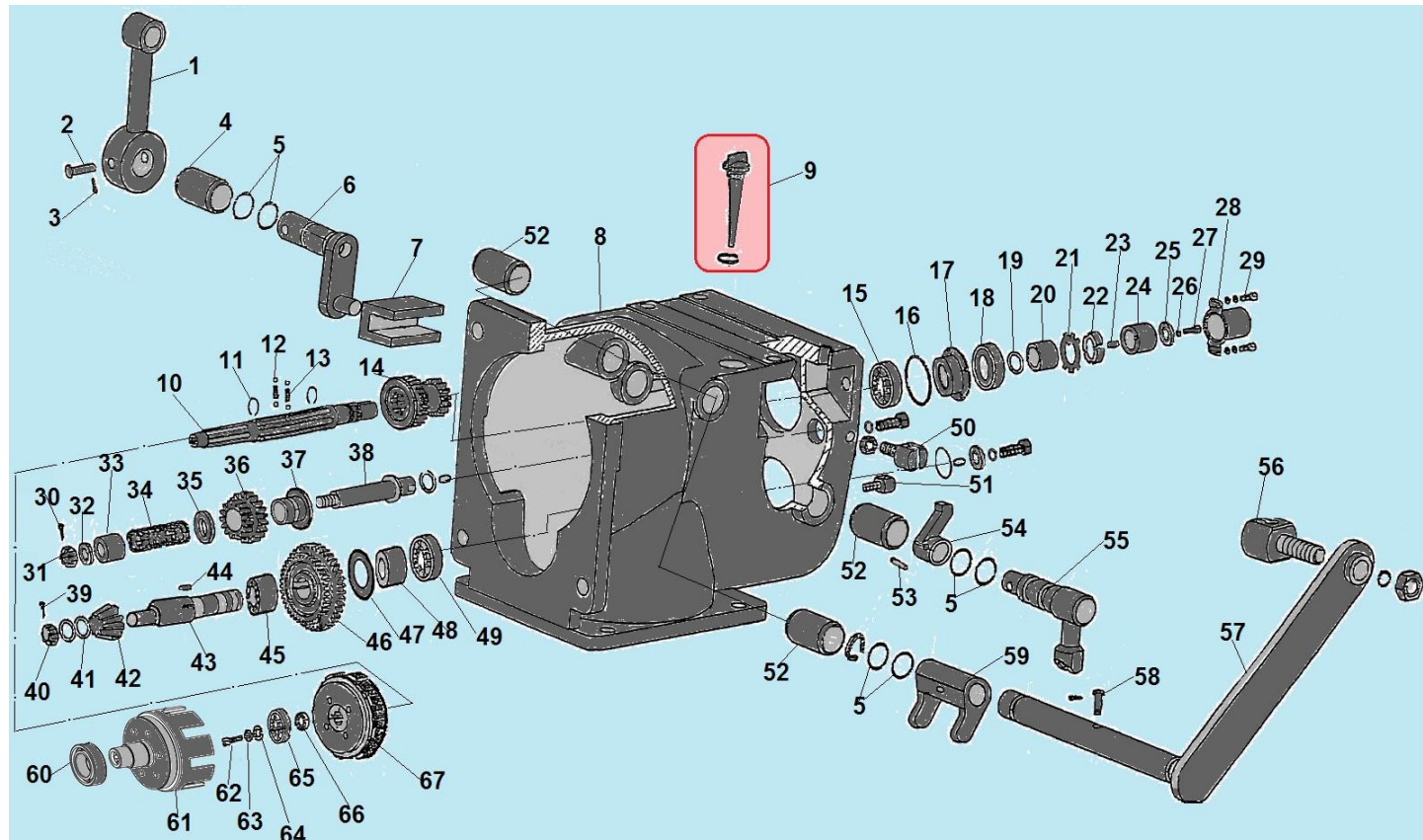
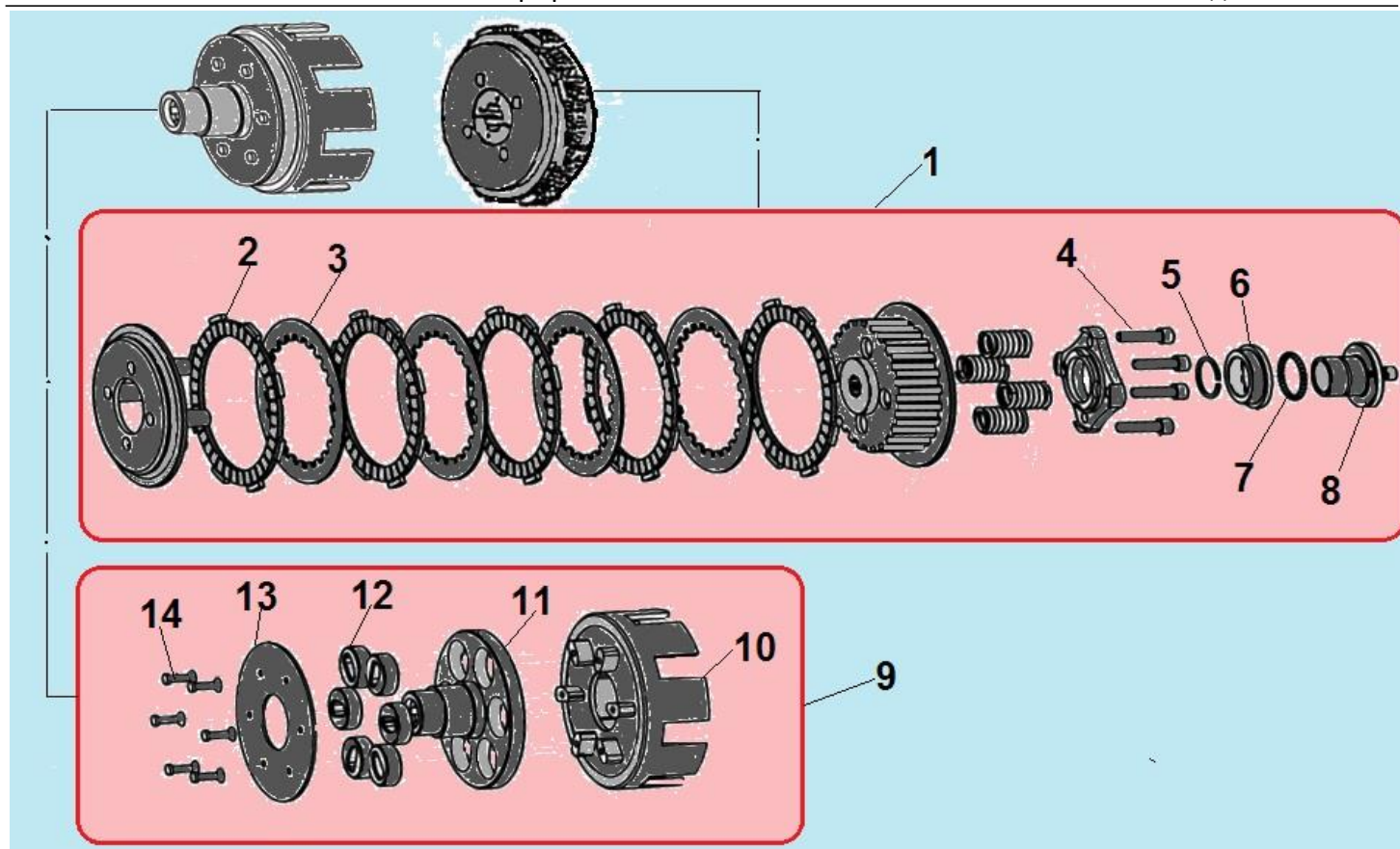


| № | Артикул | Наименование | К-во | № | Артикул | Наименование | К-во |
|----|--------------|---|------|----|---------------|---|------|
| 1 | 111010310005 | Рычаг газа | 1 | 13 | 111010660001 | Кронштейн | 2 |
| 2 | 111010050013 | Рычаг регулировки угла поворота рукояток | 1 | 14 | 120150290003 | Шпилька U-образная крепления рабочих рукояток | 2 |
| 3 | 111010010001 | Ручка рабочих рукояток | 2 | 15 | 111010620002 | Кронштейн крепления рабочих рукояток верх | 2 |
| 4 | 111010210003 | Рычаг включения реверса | 1 | 16 | 111010290061 | Поворотный суппорт крепления рабочих рукояток | 1 |
| 5 | 111010090320 | Рабочая рукоятка | 1 | 17 | 111010080009 | Трос включения реверса | 1 |
| 6 | 111010450005 | Рычаг выключения двигателя (комплект с проводами) | 1 | 18 | 11120104.0003 | Пружина троса управления поворота рукояток | 1 |
| 7 | 111010050016 | Рычаг включения сцепления | 1 | 19 | 111010260010 | Опора суппорта | 1 |
| 8 | 111010680001 | Хомут крепления тросов | 2 | 20 | 111010930001 | Фиксатор поворота рукояток | 1 |
| 9 | 111010070020 | Трос сцепления | 1 | 21 | 111010170187 | Рычаг переключения передач | 1 |
| 10 | 111201030002 | Пружина рычага | 1 | 22 | 111010020004 | Трос газа | 1 |
| 11 | 111010610004 | Ручка рычага регулировки высоты | 1 | 23 | 111010070032 | Трос управления поворотом рукояток | 1 |
| 12 | 111010660002 | Втулка рычага | 1 | 24 | 111010610002 | Рычаг регулировки высоты рабочих рукояток | 1 |

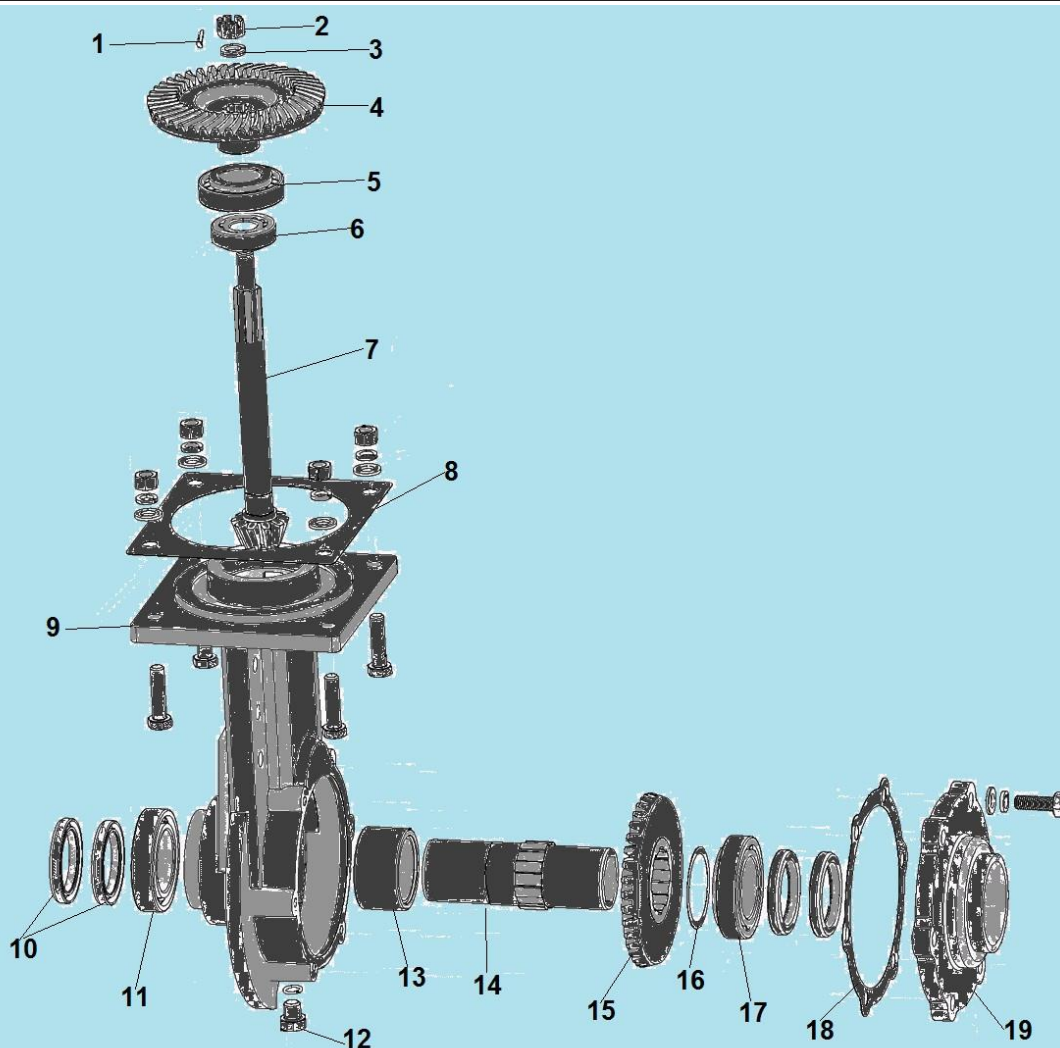


| № | Артикул | Наименование | К-во | № | Артикул | Наименование | К-во |
|----|---------------------|---|----------|----|--------------|-------------------------------------|------|
| 1 | 111020010001 | Тяга рычага переключения передач | 1 | 35 | 111020160001 | Тарелка пружины | 1 |
| 2 | 120190010080 | Палец крепления тяги 6x40 | 1 | 36 | 111020170001 | Шестерня заднего хода | 1 |
| 3 | 120150060001 | Стопор пальца | 1 | 37 | 111020180001 | Втулка выжимная вала реверса | 1 |
| 4 | 111020020001 | Втулка вала 20x16x35,5 | 1 | 38 | 111020190001 | Вал реверса | 1 |
| 5 | 120080010180 | Кольцо уплотнительное 11,2x2,65 | 6 | 39 | 120050060045 | Шплинт 2,5x20 | 2 |
| 6 | 111020030001 | Вал вилки переключения передач | 1 | 40 | 120010010090 | Гайка M10 | 1 |
| 7 | 111020040001 | Вилка переключения передач | 1 | 41 | 111020210001 | Прокладка конической шестерни | |
| 8 | 111020050002 | Корпус коробки передач | 1 | 42 | 111020220001 | Шестерня конусная | 1 |
| 9 | 111020060001 | Крышка- щуп маслозаливной горловины комплект с №10 | 1 | 43 | 111020230001 | Вал ведомый | 1 |
| 10 | 111020070001 | Ведущий вал | 1 | 44 | 120140020200 | Шпонка 6x6x20 | 1 |
| 11 | 120070060200 | Кольцо стопорное вала 2,25x2 | 2 | 45 | 120090070001 | Подшипник K182 420 | 1 |
| 12 | 120100010010 | Шарик пружины ведущего вала ф6мм | 4 | 46 | 111020240001 | Шестерня ведомого вала | 1 |
| 13 | 111020080001 | Пружина ведущего вала | 2 | 47 | 111020250001 | Прокладка регулировочная под втулку | 1 |
| 14 | 111020090001 | Шестерня ведущего вала | 1 | 48 | 111020260001 | Втулка ведомого вала | 1 |
| 15 | 120090010171 | Подшипник 6204 | 1 | 49 | 120090050100 | Подшипник упорный 51101 | 1 |
| 16 | 120080010580 | Кольцо уплотнительное 45x1,8 | 1 | 50 | 111020320001 | Фиксатор троса реверса | 1 |
| 17 | 111020100001 | Втулка выжимная ведущего вала | 1 | 51 | 111020330001 | Фиксатор троса сцепления | 1 |
| 18 | 804002 | Сальник 25x40x7 | 1 | 52 | 111020280001 | Втулка 20x16x31,5 | 3 |
| 19 | 120080010300 | Кольцо уплотнительное 17x1,8 | 2 | 53 | 120050040001 | Штифт 5x30 | 1 |
| 20 | 111020110001 | Втулка ведущего вала | 1 | 54 | 111020290001 | Вилка включения реверса | 1 |
| 21 | GB/T 858 20 | Прокладка 20 | 1 | 55 | 111020300001 | Вал вилки реверса | 1 |
| 22 | 120010110120 | Гайка M20x1,5 | 1 | 56 | 111020340001 | Болт крепления троса сцепления | 1 |

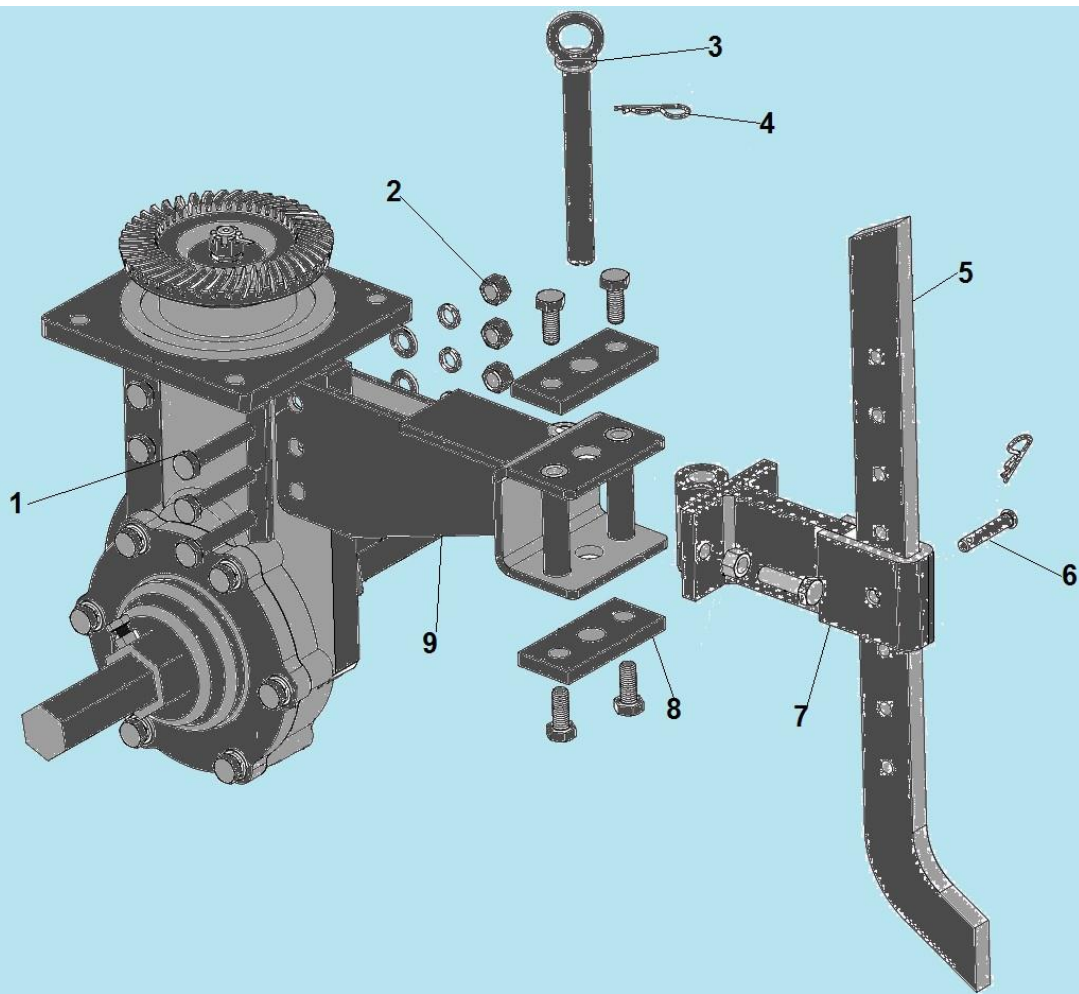
| | | | | | | | |
|----|--------------|-------------------------------------|---|----|----------------|--------------------------|---|
| 23 | 120140020290 | Шпонка 6x6x20 | 1 | 57 | 111020350007 | Рычаг вилки сцепления | 1 |
| 24 | 111020120001 | Втулка | 1 | 58 | GB/T 78 6x29 | Штифт 6x29 | 1 |
| 25 | GB/T 97 | Прокладка 8x28x3 | 1 | 59 | 111020360001 | Вилка сцепления | 1 |
| 26 | GB/T 859 6 | Пружинная шайба 6 | 1 | 60 | 120090010070 | Подшипник 6007 | 1 |
| 27 | 120060080021 | Болт М6x20 | 1 | 61 | 111080010001 | Корпус муфты сцепления | 1 |
| 28 | 111020130001 | Колпак защитный ведущего вала | 1 | 62 | GB/T 5783 8x20 | Болт М8x20 | 1 |
| 29 | 120030080171 | Болт М6x20 | 4 | 63 | GB/T 86.2 8 | Шайба зубчатая | 1 |
| 30 | 120050060045 | Шплинт 2,5x30 | 1 | 64 | 120060090050 | Прокладка 8 | 1 |
| 31 | 111230110001 | Гайка М12 | 1 | 65 | 03090010016 | Подшипник 6202 | 1 |
| 32 | GB/T 95 12 | Шайба 12 | 1 | 66 | 111089990014 | Шайба 26x15,3x2,7 | 1 |
| 33 | 111020140001 | Ограничительная крышка вала реверса | 1 | 67 | 111080020001 | Муфта сцепления комплект | 1 |
| 34 | 111020150001 | Пружина вала реверса | 1 | | | | |



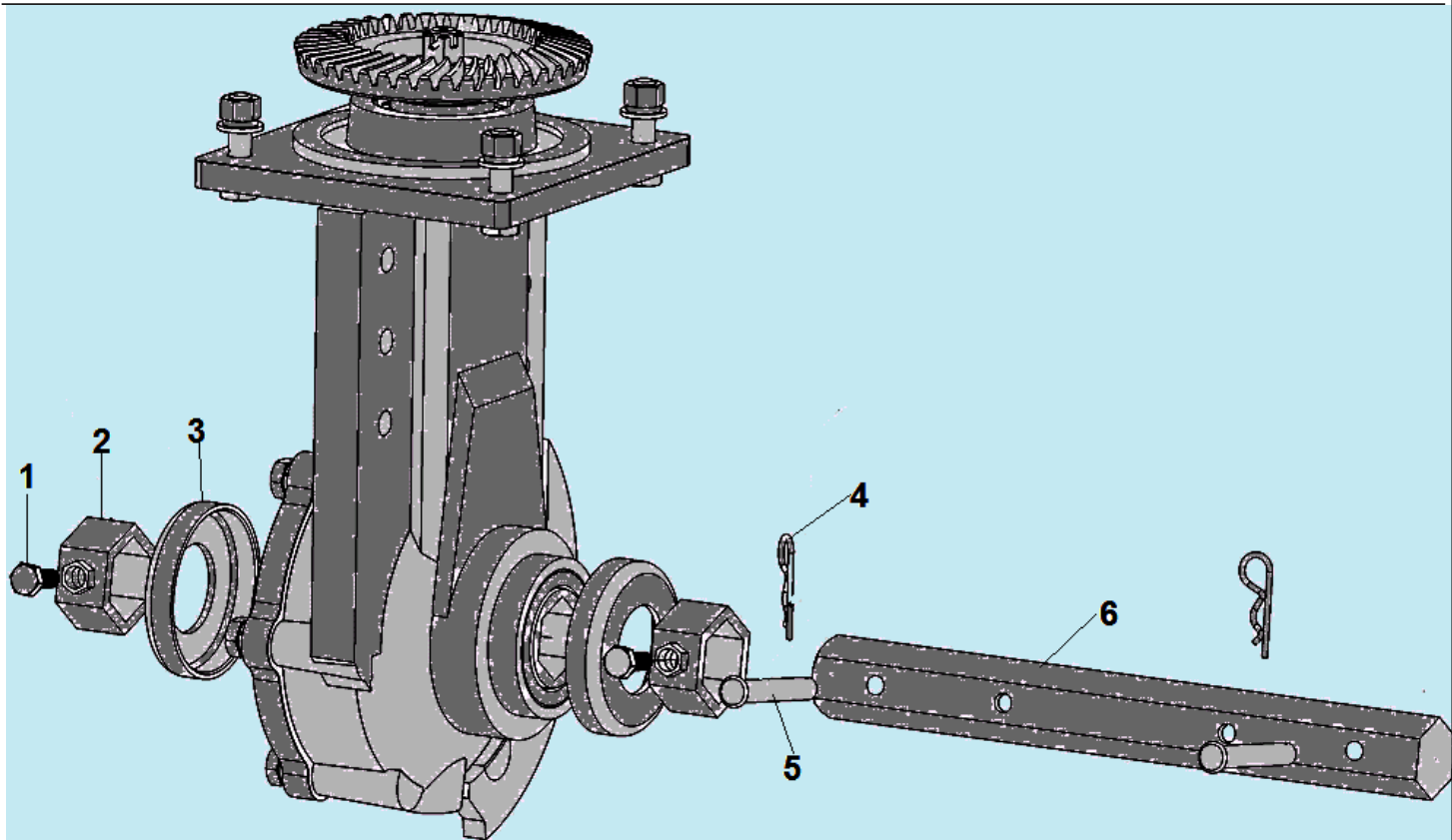
| № | Артикул | Наименование | К-во | № | Артикул | Наименование | К-во |
|----------|---------------------|---------------------------------|----------|----------|---------------------|-------------------------------|----------|
| 1 | 111080020001 | Муфта сцепления комплект | 1 | 8 | 111020340001 | Втулка выжимная | 1 |
| 2 | 111089990001 | Диск фрикционный | 1 | 9 | 111080010001 | Корпус муфты сцепления | 1 |
| 3 | 111089990002 | Диск ведущий | 1 | 10 | 111089990003 | Корпус сцепления | 1 |
| 4 | GB/T 70 M5x20 | Болт M5x20 | 4 | 11 | 111089990004 | Фланец корпуса сцепления | 1 |
| 5 | 120070060200 | Стопорное кольцо | 1 | 12 | 111089990009 | Упорный буфер | 6 |
| 6 | 111200070001 | Втулка | 1 | 13 | 111089990008 | Крышка фланца | 1 |
| 7 | GB/T 304 SФ3.5 | Шарик ф3,5 мм | 29 | 14 | GB/T 109 6 | Заклепка 6 | 6 |



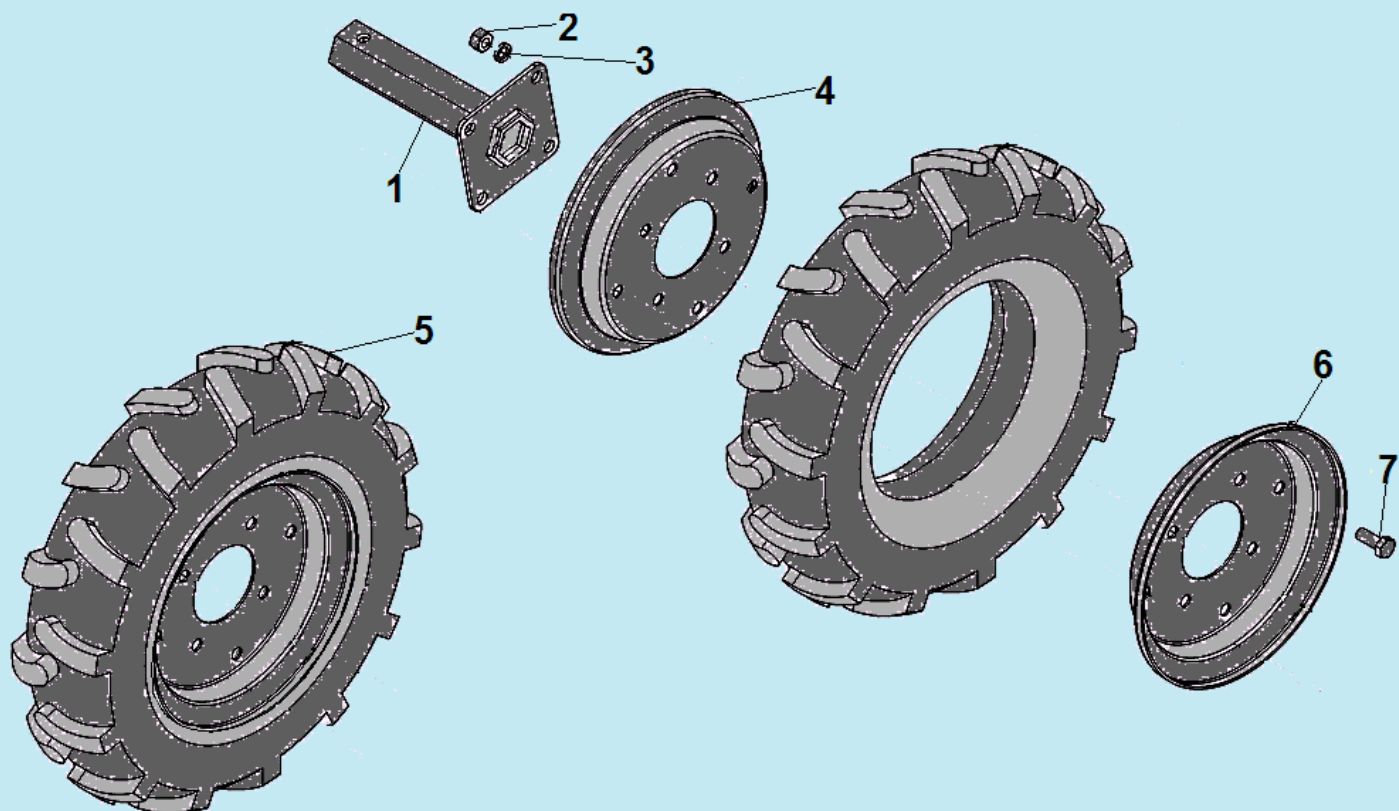
| № | Артикул | Наименование | К-во | № | Артикул | Наименование | К-во |
|----|----------------|---------------------------------------|------|----|----------------|----------------------------------|------|
| 1 | GB/T 91-2000 | Шплинт 2x30 | 1 | 11 | 120090010080 | Подшипник 6009 | 1 |
| 2 | GB/T 6181-1986 | Гайка M12 | 1 | 12 | GB/T 5786-2000 | Болт M12x1,25x12 для слива масла | 1 |
| 3 | GB/T 93-1987 | Шайба пружинная | 1 | 13 | 111060260003 | Втулка вала ведомой шестерни | 1 |
| 4 | 111030010001 | Шестерня ведущая | 1 | 14 | 111030090001 | Вал ведомой шестерни | 1 |
| 5 | 120090040200 | Подшипник 30206 | 1 | 15 | 111030030001 | Шестерня ведомая | 1 |
| 6 | 120090040100 | Подшипник 30204 | 1 | 16 | 111030080002 | Прокладка регулировочная 0,2 | 1 |
| 7 | 111030070001 | Вал-шестерня | 1 | 17 | 120090040300 | Подшипник 32009 | 1 |
| 8 | 111200040001 | Прокладка между коробкой и редуктором | 1 | 18 | 111030100002 | Прокладка крышки корпуса | 1 |
| 9 | 111030060001 | Корпус редуктора | 1 | 19 | 111030110001 | Крышка корпуса редуктора | 1 |
| 10 | 120150280013 | Сальник 45x62x8 | 4 | | | | |



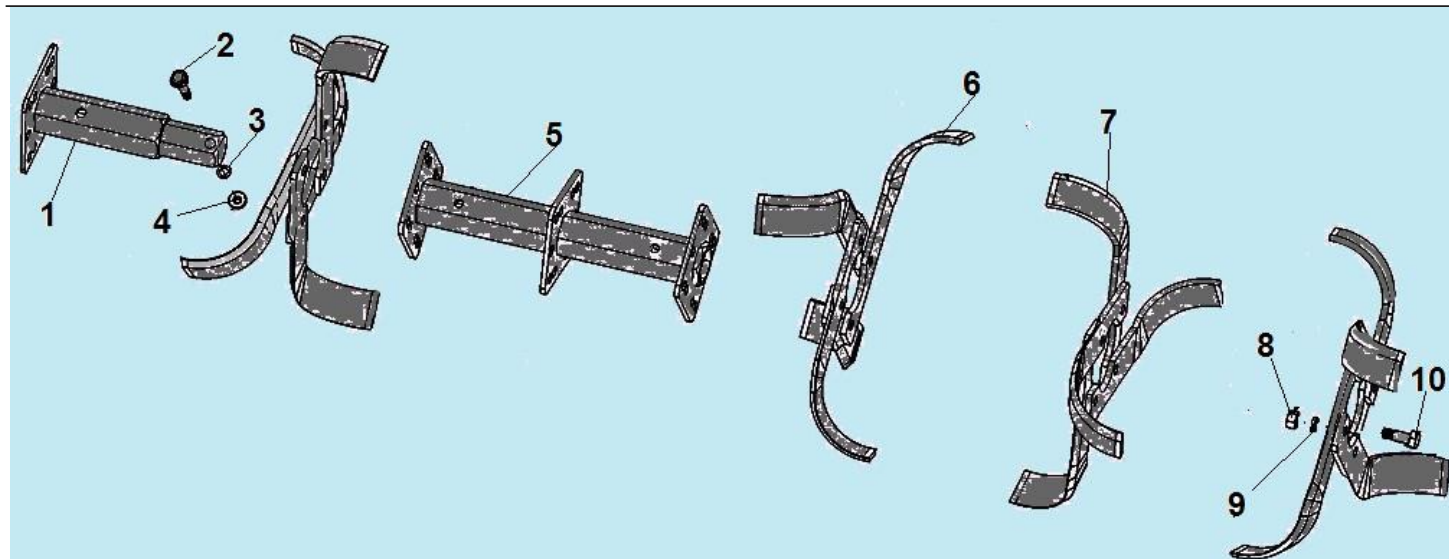
| № | Артикул | Наименование | К-во | № | Артикул | Наименование | К-во |
|---|----------------|------------------------------------|------|---|--------------|------------------------------|------|
| 1 | GB/T 5781-2000 | Болт М10х50 | 3 | 6 | GB/T8828X43 | Палец крепления сошника 8х43 | 1 |
| 2 | GB/T41-2000 | Гайка М10 | 3 | 7 | 111140040010 | Кронштейн крепления сошника | 1 |
| 3 | 141140020001 | Палец крепления кронштейна сошника | 1 | 8 | 111230040004 | Пластина сцепки | 2 |
| 4 | 120150060002 | Шплинт ф2 | 2 | 9 | 111140010001 | Сцепка | 1 |
| 5 | 111140050001 | Сошник | 1 | | | | |



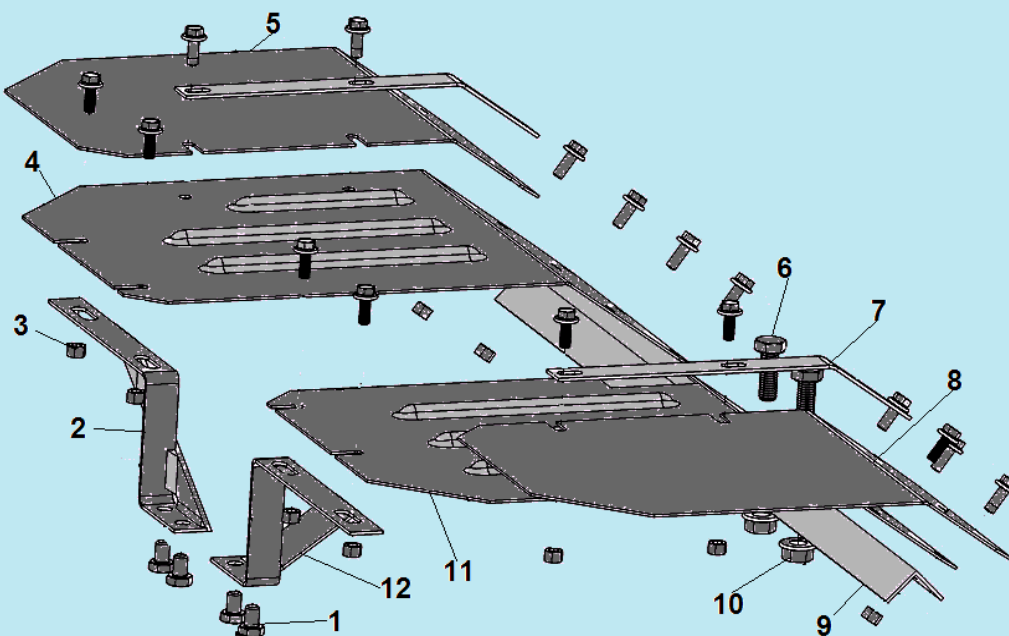
| № | Артикул | Наименование | К-во | № | Артикул | Наименование | К-во |
|---|-----------------|------------------------------|------|---|--------------|-------------------------------|------|
| 1 | GB / T5789-1986 | Болт М8х16 | 2 | 4 | 120150060002 | Шплинт | 1 |
| 2 | 111200070002 | Шестигранная втулка-фиксатор | 2 | 5 | 120190010140 | Палец крепления фрез 8х50 | 2 |
| 3 | 111200060001 | Пыльник редуктора | 2 | 6 | 111200080001 | Шестигранный вал привода фрез | 1 |



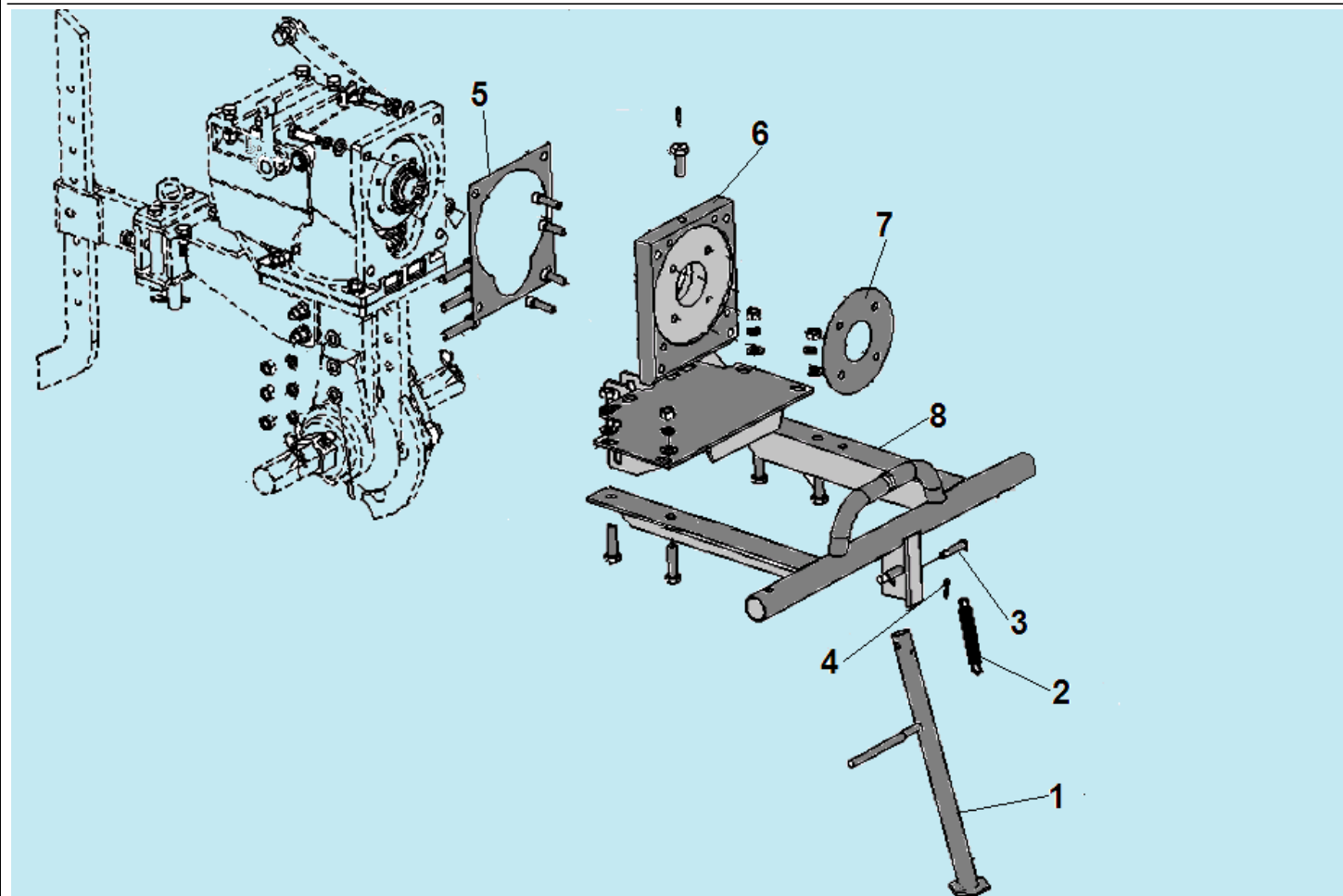
| № | Артикул | Наименование | К-во | № | Артикул | Наименование | К-во |
|---|---------------|---------------------------------|------|---|------------------|-------------------------------|------|
| 1 | 111110010011 | Ось крепления колес | 2 | 5 | 2802300086-0001 | Колесо в сборе левое | 1 |
| 2 | GB/T 6170 M10 | Гайка M10 | 8 | | 2802300087-0001 | Колесо в сборе правое | 1 |
| 3 | GB/T 93 10 | Шайба пружинная | 8 | 6 | 111110040056 | Диск наружная половина 4.0-10 | 2 |
| 4 | 111110020053 | Диск внутренняя половина 4,0-10 | 2 | 7 | GB/T 5783 M10x30 | Болт M10x30 | 8 |



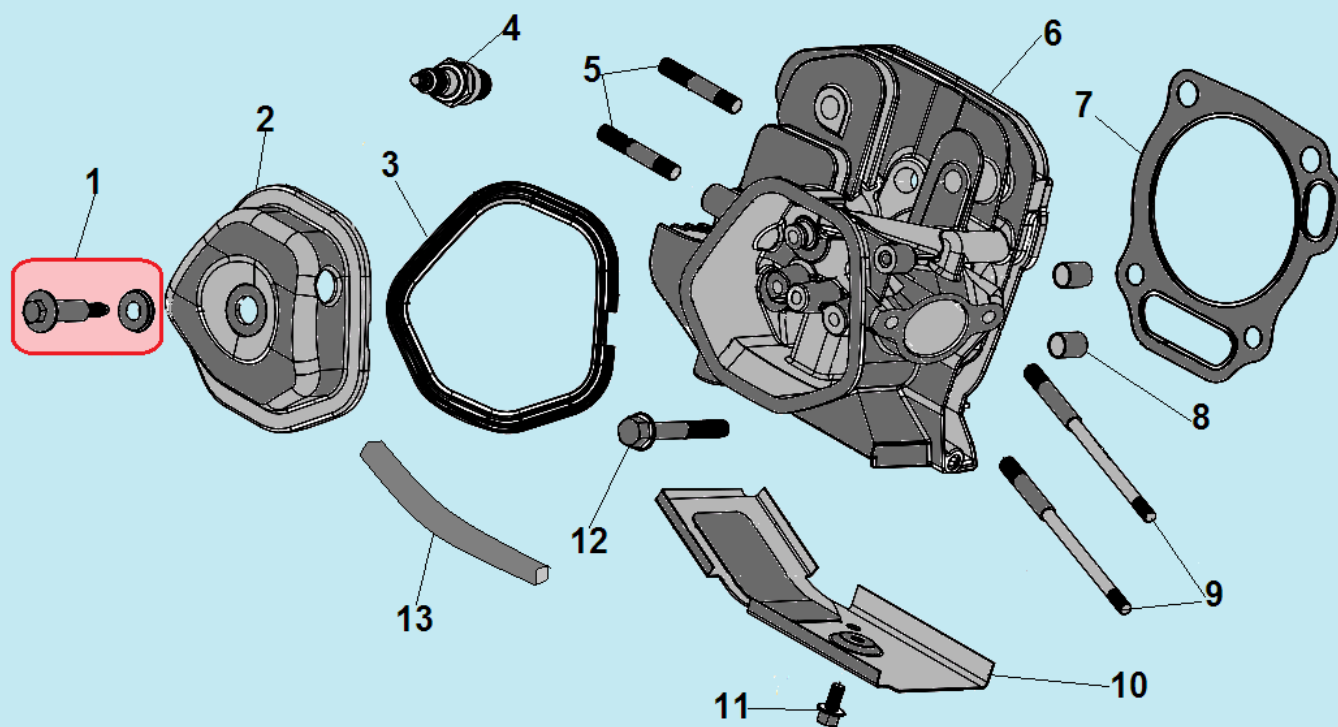
| № | Артикул | Наименование | К-во | № | Артикул | Наименование | К-во |
|---|--------------|-------------------------------|------|----|------------------|------------------|------|
| 1 | 111100120003 | Вал крепления наружных фрез | 2 | 6 | 111100070028 | Лезвие фрезы (L) | 16 |
| 2 | GB/T 5783 | Болт М8х55 | 4 | 7 | 111100070029 | Лезвие фрезы (R) | 16 |
| 3 | GB/T 93 8 | Шайба пружинная | 4 | 8 | GB/T 6170 M10 | Гайка М10 | 32 |
| 4 | GB/T 6170 M8 | Гайка М8 | 4 | 9 | GB/T 93 10 | Шайба 10 | 32 |
| 5 | 111100140001 | Вал крепления внутренних фрез | 2 | 10 | GB/T 5782 M10×35 | Болт М10х35 | 32 |



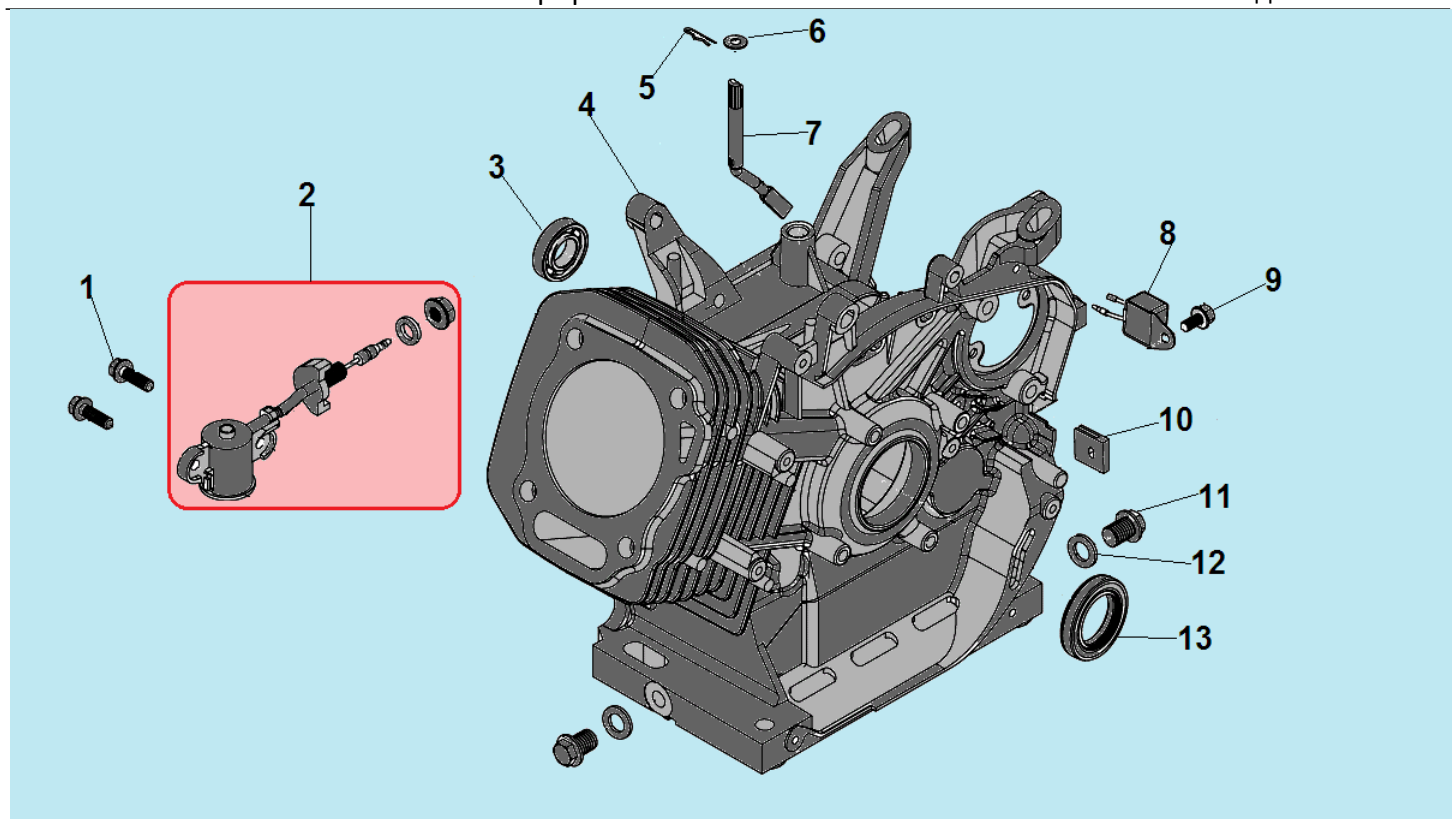
| № | Артикул | Наименование | К-во | № | Артикул | Наименование | К-во |
|---|-------------------------------|--|------|----|------------------------------|---|------|
| 1 | GB/T 5783-2000 | Болт М8х12 | 4 | 7 | 111150120003 | Накладка крепления крыла | 2 |
| 2 | 111150010001 | Кронштейн крепления кожуха фрез, передний правый | 1 | 8 | 111150029018 | Левое крыло кожуха фрез | 1 |
| 3 | GB/T 41-2000 | Гайка М6 | 16 | 9 | 111150010201 | Задний кронштейн крепления кожуха фрез | 1 |
| 4 | 111150020003/ 111150170024 | Правый кожух фрез | 1 | 10 | GB/T 41-2000 | Гайка М10 | 2 |
| 5 | 111150029017 | Правое крыло кожуха фрез | 1 | 11 | 111150020004/ 11150170025 | Левый кожух фрез | 1 |
| 6 | GB/T 5781-2000 | Болт М10 | 2 | 12 | 111150010002 | Кронштейн крепления кожуха фрез, передний левый | 1 |



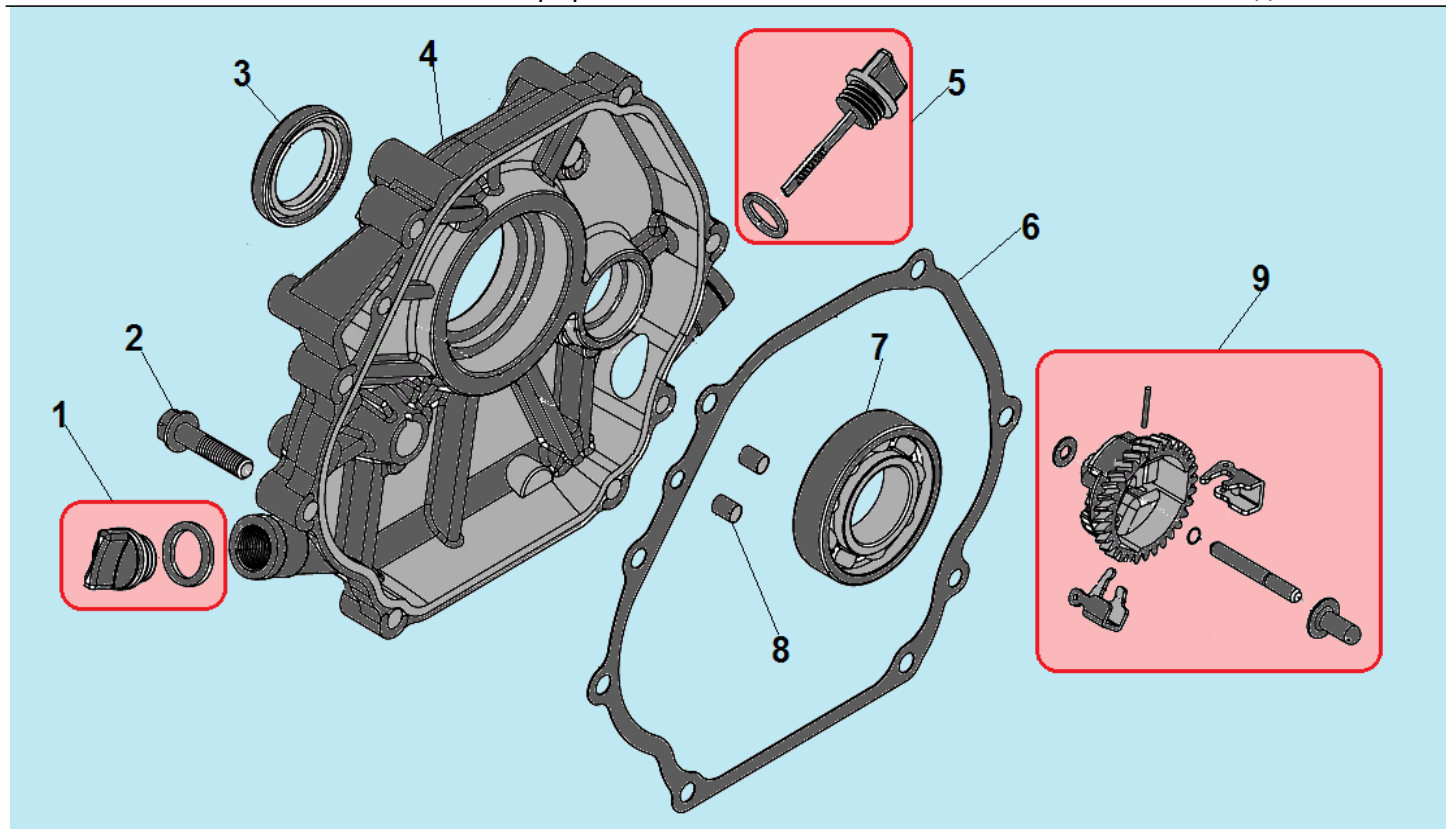
| № | Артикул | Наименование | К-во | № | Артикул | Наименование | К-во |
|---|--------------|----------------------------|------|---|-----------------|--------------------------------------|------|
| 1 | 111090010001 | Стояночная опора | 1 | 5 | 111200030001 | Прокладка между фланцем и коробкой | 1 |
| 2 | 111090020001 | Пружина стояночной опоры | 1 | 6 | 111200020062 | Фланец промежуточный | 1 |
| 3 | GB 882-88 | Палец крепления опоры 8x43 | 1 | 7 | 3401100002-0001 | Прокладка между фланцем и двигателем | 1 |
| 4 | GB/T91-2000 | Шплинт 2x30 | 2 | 8 | 111090040031 | Бампер | 1 |



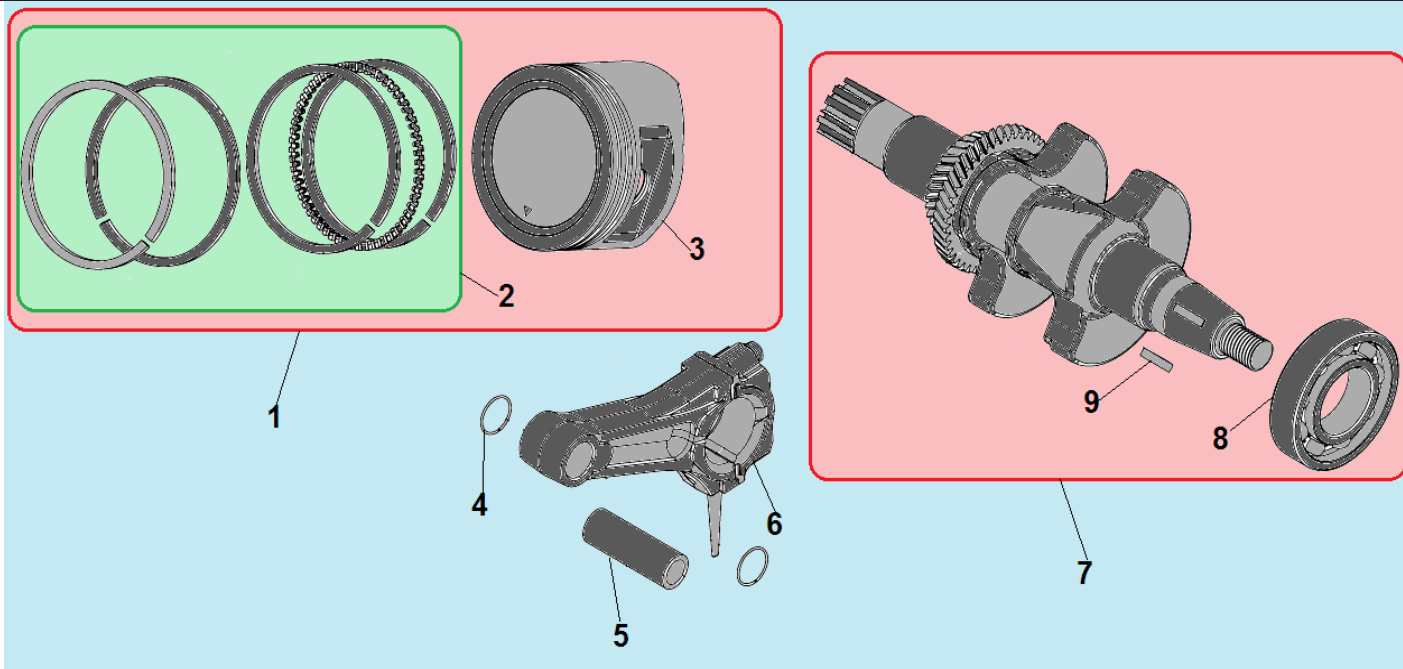
| № | Артикул | Наименование | К-во | № | Артикул | Наименование | К-во |
|---|-------------------------|--------------------------------|------|----|----------------|-------------------------------|------|
| 1 | 120420011-0001 | Болт крепления крышки клапанов | 1 | 8 | 120150020110 | Штифт 12x12 | 2 |
| 2 | 120220009-0001 | Крышка клапанов | 1 | 9 | 380180092-0001 | Шпилька крепления карбюратора | 2 |
| 3 | 110030160303/ DDB000 | Прокладка крышки клапанов | 1 | 10 | 110100010201 | Воздухонаправляющая пластина | 1 |
| 4 | F7RTC | Свеча зажигания | 1 | 11 | GBT5789 | Болт М6x12 | 1 |
| 5 | 380180099-0001 | Шпилька крепления глушителя | 2 | 12 | 380140337-0001 | Болт М10x80 | 4 |
| 6 | 120080277-0001 | Головка цилиндра | 1 | 13 | 380740460-0001 | Шланг сапуна | 1 |
| 7 | 110030140251/ DEB002 | Прокладка головки цилиндра | 1 | | | | |



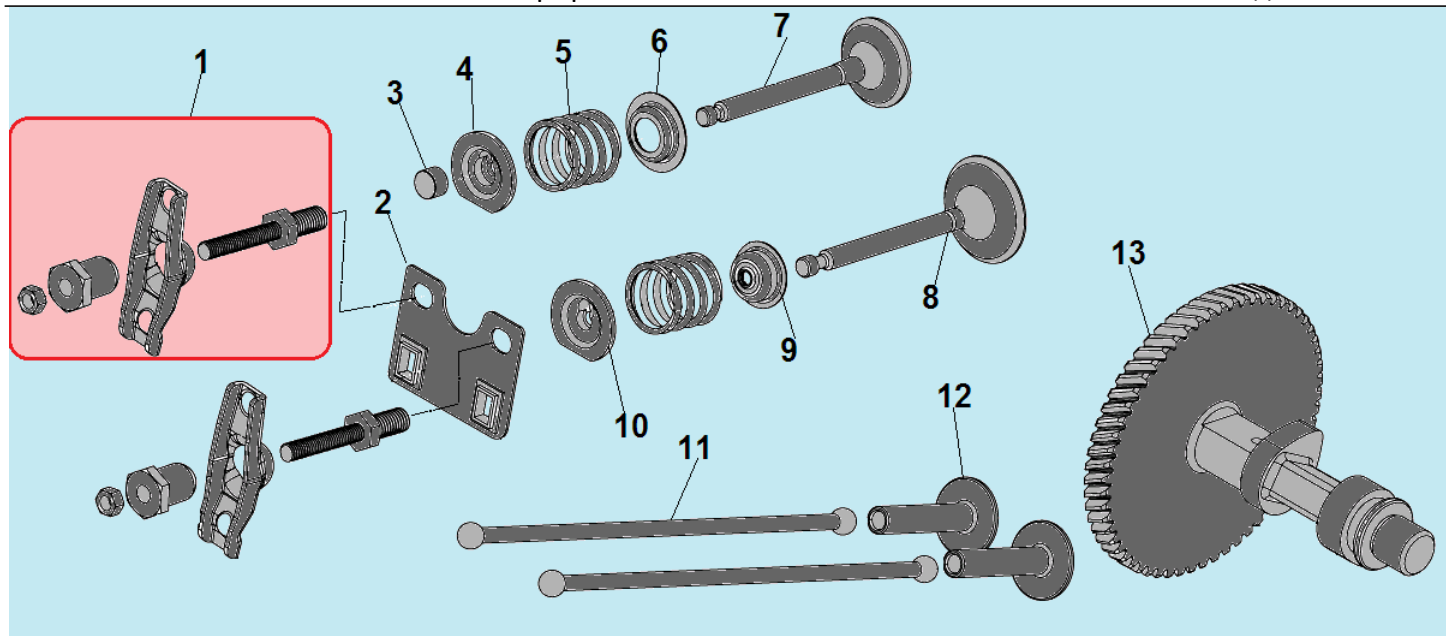
| № | Артикул | Наименование | К-во | № | Артикул | Наименование | К-во |
|---|----------------|---------------------------------|------|----|---------------|----------------------------------|------|
| 1 | GB/T5789 M6x16 | Болт М6х16 | 2 | 8 | 301061200700 | Датчик уровня масла (на картере) | 1 |
| 2 | 281850248-0001 | Датчик уровня масла (в картере) | 1 | 9 | 578906012BX | Болт М6х12 | 1 |
| 3 | 03090010016 | Подшипник вала балансира 6202 | 1 | 10 | 1100502000001 | Уплотнительная прокладка | 1 |
| 4 | 110050220253 | Картер | 1 | 11 | 578912015BX | Болт отверстия для слива масла | 2 |
| 5 | 110120040301 | Шплинт | 1 | 12 | GFB02007 | Уплотнительная шайба | 2 |
| 6 | 380450522-0001 | Шайба 8x16x1,2 | 1 | 13 | DD06C010 | Сальник коленвала 30x46x8 | 1 |
| 7 | DDL001 | Вал рычага регулятора оборотов | 1 | 14 | | | |



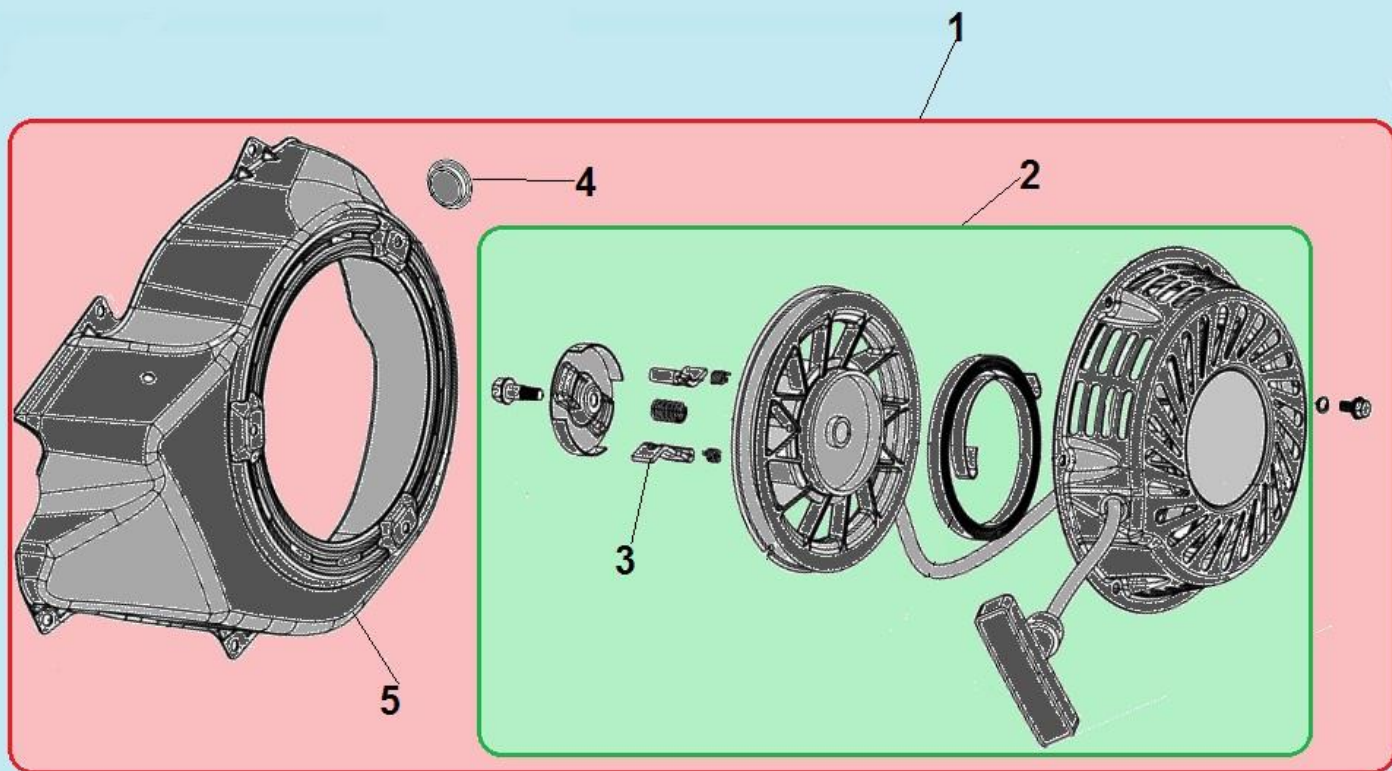
| № | Артикул | Наименование | К-во | № | Артикул | Наименование | К-во |
|---|-----------------------|--------------------------------------|----------|----|-----------------------------------|-------------------------------|----------|
| 1 | DDC007 | Крышка масляной горловины | 1 | 6 | DDB005 | Прокладка крышки картера | 1 |
| 2 | 380140051-0005 | Болт М8х35 | 7 | 7 | 380630140-0002 | Подшипник коленвала 6206 | 1 |
| 3 | DD06C010 | Сальник коленвала 30х46х8 | 1 | 8 | 380600119-0001 | Штифт 8х12 | 2 |
| 4 | DDA002 | Крышка картера | 1 | 9 | DDK000/ 171750008-0001 | Центробежный регулятор | 1 |
| 5 | 110690097-0003 | Крышка-щуп заливной горловины | 1 | 10 | | | |



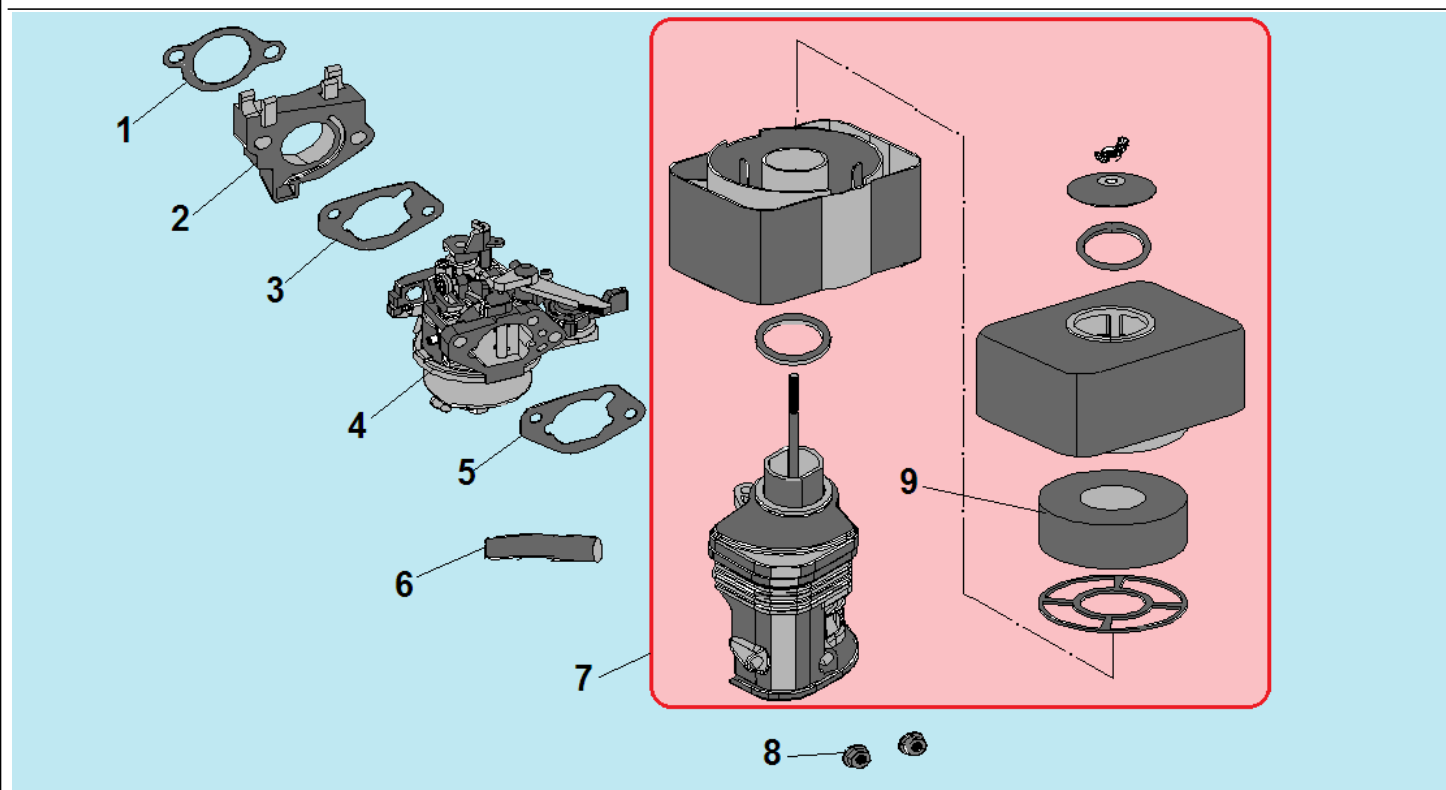
| № | Артикул | Наименование | К-во | № | Артикул | Наименование | К-во |
|---|------------------------|------------------------------------|------|---|-------------------------|--------------------------|------|
| 1 | 1500002/ TW00040013 | Поршень 77x59 мм комплект | 1 | 6 | 110060070202/D DK002 | Шатун | 1 |
| 2 | DEF001 | Комплект поршневых колец 77x2,0 мм | 1 | 7 | 110060140511 | Коленвал | 1 |
| 3 | DEF002 | Поршень | 1 | 8 | 380630140-0002 | Подшипник коленвала 6206 | 1 |
| 4 | DAM003 | Стопорное кольцо | 2 | 9 | GFB08011 | Шпонка маховика | 1 |
| 5 | DDF013 | Палец поршня | | | | | |



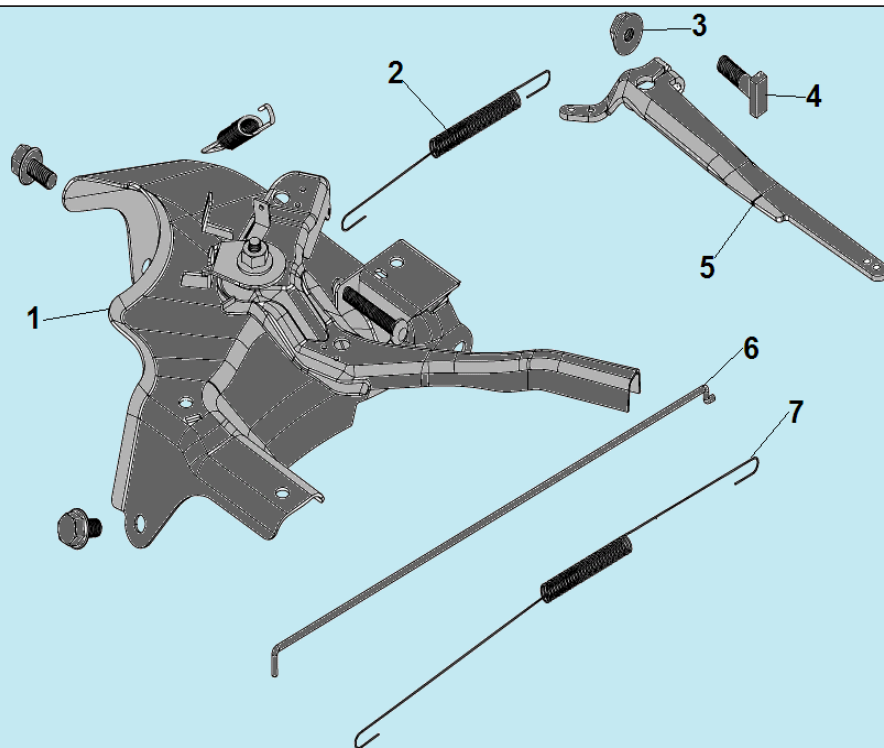
| № | Артикул | Наименование | К-во | № | Артикул | Наименование | К-во |
|----------|---------------------------|-----------------------------------|----------|----|--------------|----------------------------|------|
| 1 | DDF044 | Коромысло клапана комплект | 2 | 8 | 110040020201 | Впускной клапан | 1 |
| 2 | DDF003 | Направляющая толкателей | 1 | 9 | 019990003400 | Маслосъемный колпачок | 1 |
| 3 | DDF009/ 140320002-0001 | Колпачок клапана | 1 | 10 | DDF011 | Сухарь впускного клапана | 1 |
| 4 | DDF008 | Сухарь выпускного клапана | 1 | 11 | DDF015 | Толкатель (штанга) клапана | 2 |
| 5 | DDF012 | Пружина клапана | 2 | 12 | DDF010 | Тарелка толкателя клапана | 2 |
| 6 | DDF016/ 140360010-0001 | Тарелка под пружину клапана | 1 | 13 | DDF005 | Распредвал | 1 |
| 7 | 110040040201 | Выпускной клапан | 1 | 14 | | | |



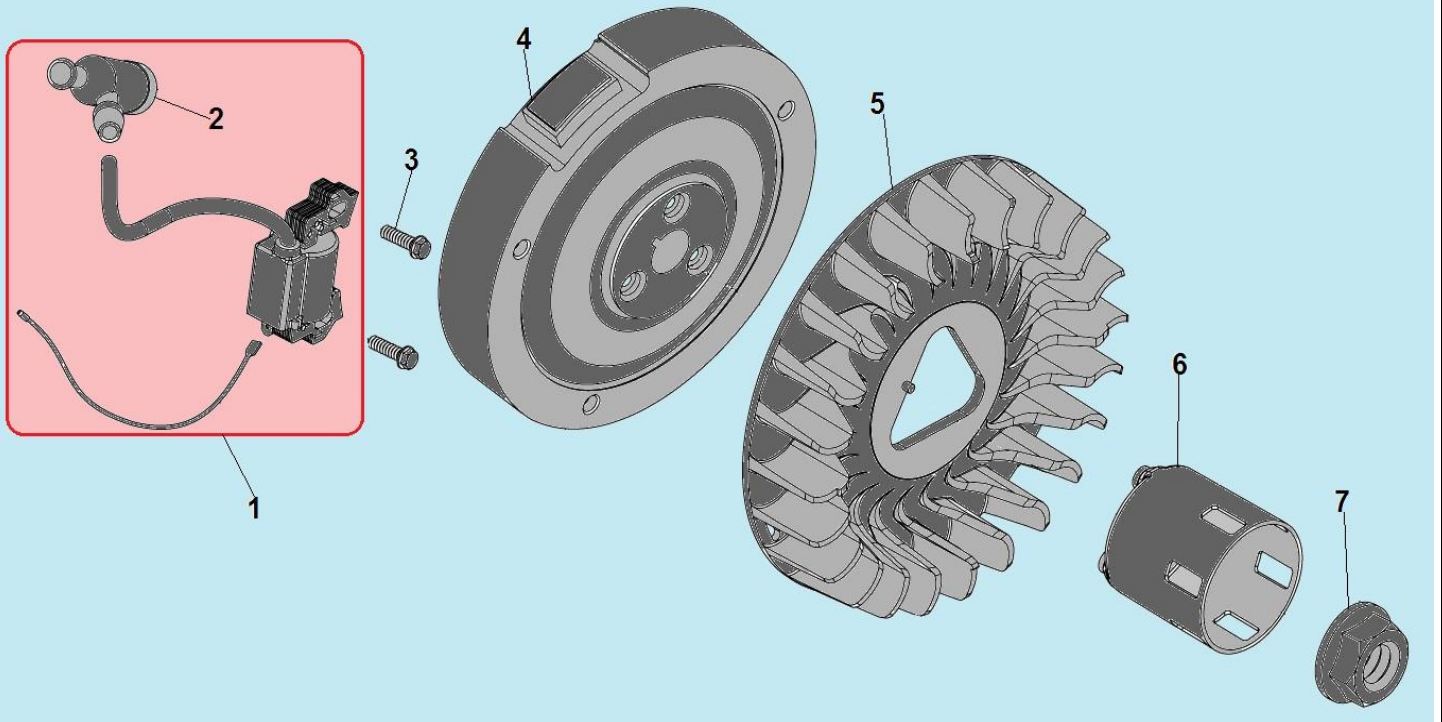
| № | Артикул | Наименование | К-во | № | Артикул | Наименование | К-во |
|---|----------------|------------------------------------|------|---|--------------|-----------------|------|
| 1 | 110070090936 | Стартер в сборе с кожухом маховика | 1 | 4 | 012020005200 | Заглушка кожуха | 1 |
| 2 | 193500015-0007 | Стартер в сборе | 1 | 5 | DDC020E31 | Кожух маховика | 1 |
| 3 | 193540003-0001 | Собачка стартера | 2 | | | | |



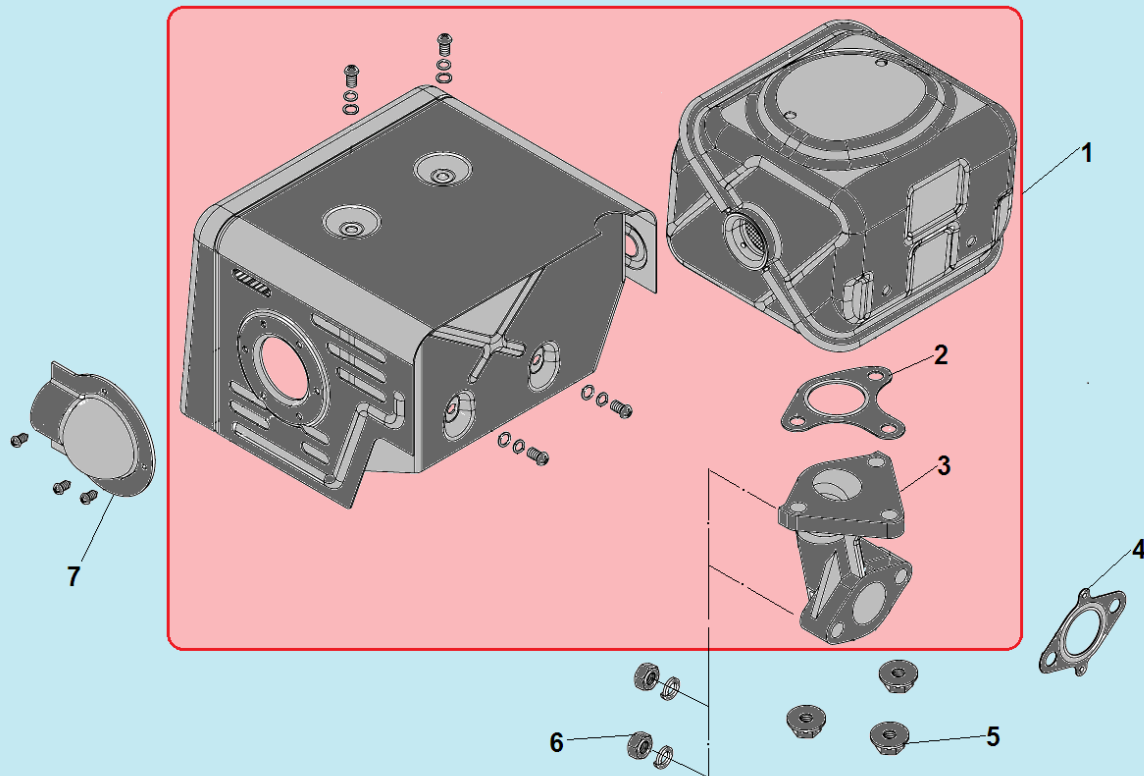
| № | Артикул | Наименование | К-во | № | Артикул | Наименование | К-во |
|---|----------------|------------------------------|------|---|-------------------------------|---|----------|
| 1 | DDB007 | Прокладка под теплоизолятор | 1 | 6 | 380740460-0001 | Шланг сапуна | 1 |
| 2 | 170440039-0001 | Теплоизолятор | 1 | 7 | 110010160204 | Корпус фильтра комплект | 1 |
| 3 | DDB006 | Прокладка под карбюратор | 1 | 8 | GB/T5789 M6 | Гайка M6 | 2 |
| 4 | DEQ000 | Карбюратор | 1 | 9 | 110010169005 | Фильтр воздушный с 2018 г | 1 |
| 5 | DDB003 | Прокладка под корпус фильтра | 1 | 9 | 110010169094/ 110010169413 | Фильтр воздушный основной и предварительный до 2018 г | 1+1 |



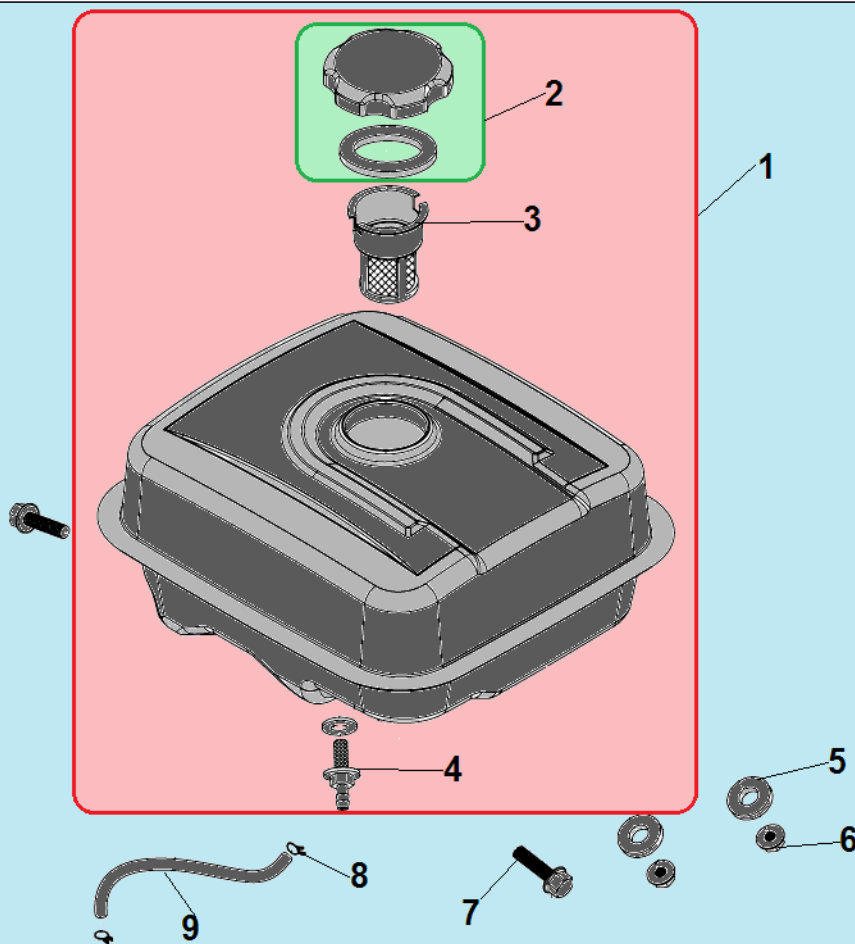
| № | Артикул | Наименование | К-во | № | Артикул | Наименование | К-во |
|---|----------------|------------------------------------|------|---|----------------|---------------------------------|------|
| 1 | DDL000 | Рычаг регулировки оборотов | 1 | 5 | 171620002-0001 | Рычаг регулятора оборотов | 1 |
| 2 | 171600006-0001 | Пружина рычага регулятора оборотов | 1 | 6 | 171590003-0001 | Тяга рычага регулятора оборотов | 1 |
| 3 | 380370048-0001 | Гайка М6 | 1 | 7 | 171610001-0001 | Пружина тяги рычага | 1 |
| 4 | 380250002-0001 | Болт М6х21 | 1 | 8 | | | |



| № | Артикул | Наименование | К-во | № | Артикул | Наименование | К-во |
|---|---------------------------------|----------------|------|---|----------------|---------------------|------|
| 1 | 110080040151/ 270920170-0001 | Магнето | 1 | 5 | 160180040-0001 | Крыльчатка маховика | 1 |
| 2 | 270950040-0001 | Колпачок свечи | 1 | 6 | DDJ001 | Стакан маховика | 1 |
| 3 | 380140102-0004 | Болт М6х25 | 2 | 7 | 380370050-0001 | Гайка М16х1,5 | 1 |
| 4 | DDD003 | Маховик | 1 | | | | |



| № | Артикул | Наименование | К-во | № | Артикул | Наименование | К-во |
|---|---------------------------|----------------------------------|----------|---|----------------|----------------------|------|
| 1 | 110020110303 | Глушитель комплект | 1 | 5 | 380340005-0005 | Гайка М8 | 3 |
| 2 | DDB008/ 180660033-0001 | Прокладка коллектора к глушителю | 1 | 6 | GB/T6170 М8 | Гайка М8 | 2 |
| 3 | DDF017 | Коллектор выпускной | 1 | 7 | | Направляющая выхлопа | 1 |
| 4 | DDB001/ 180650090-0001 | Прокладка коллектора к двигателю | 1 | | | | |



| № | Артикул | Наименование | К-во | № | Артикул | Наименование | К-во |
|---|--------------|---------------------------------|------|---|----------------|-----------------|------|
| 1 | 110090341003 | Бак топливный комплект | 1 | 6 | 380370007-0004 | Гайка М8 | 2 |
| 2 | 110090349037 | Крышка топливного бака комплект | 1 | 7 | 380140091-0005 | Болт М8х25 | 2 |
| 3 | 110090349012 | Фильтр сетчатый бака | 1 | 8 | 110090230001 | Хомут шланга | 2 |
| 4 | DVC033 | Штуцер топливного бака | 1 | 9 | 029019900100 | Шланг топливный | 1 |
| 5 | 110090290003 | Шайба | 2 | | | | |

