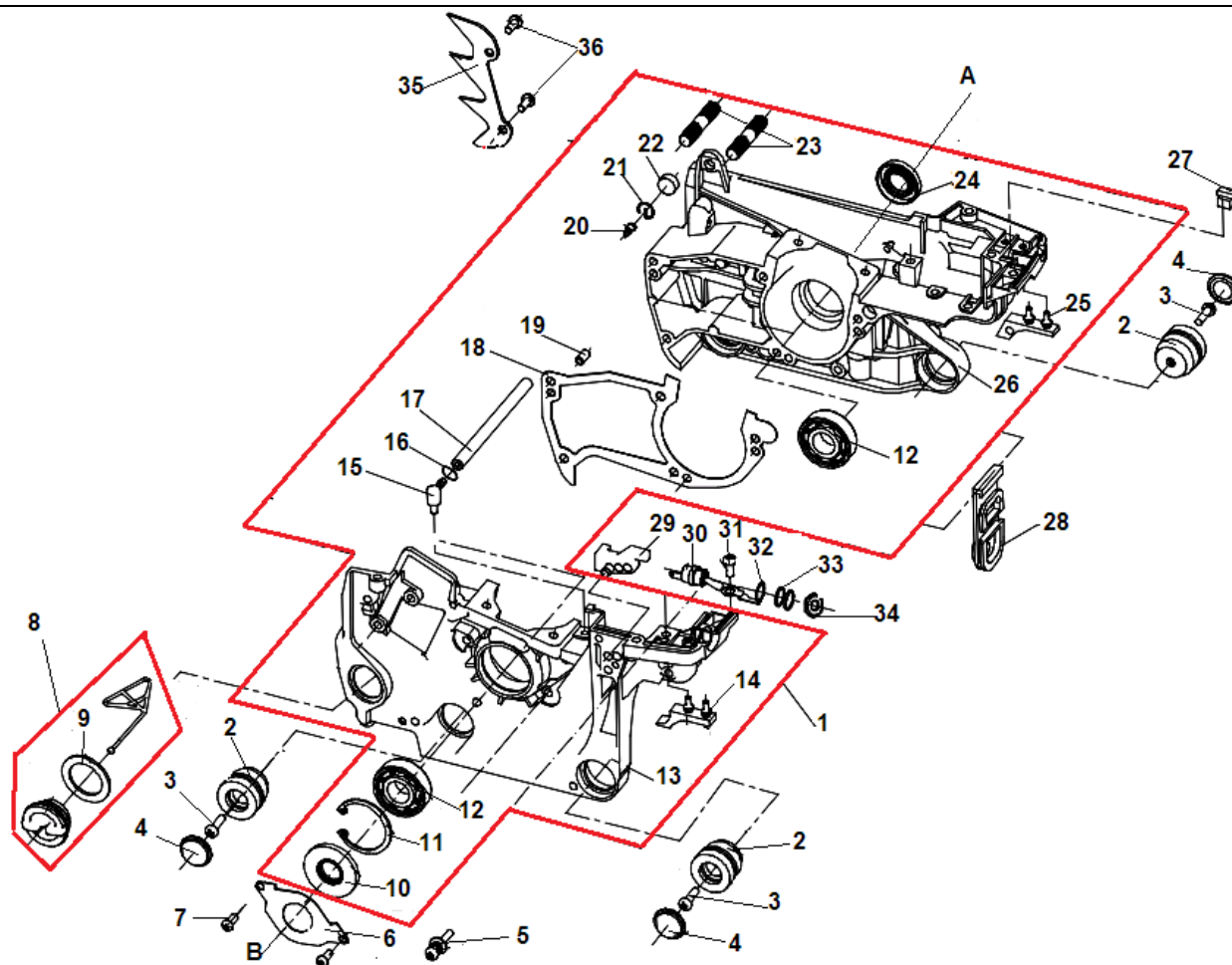
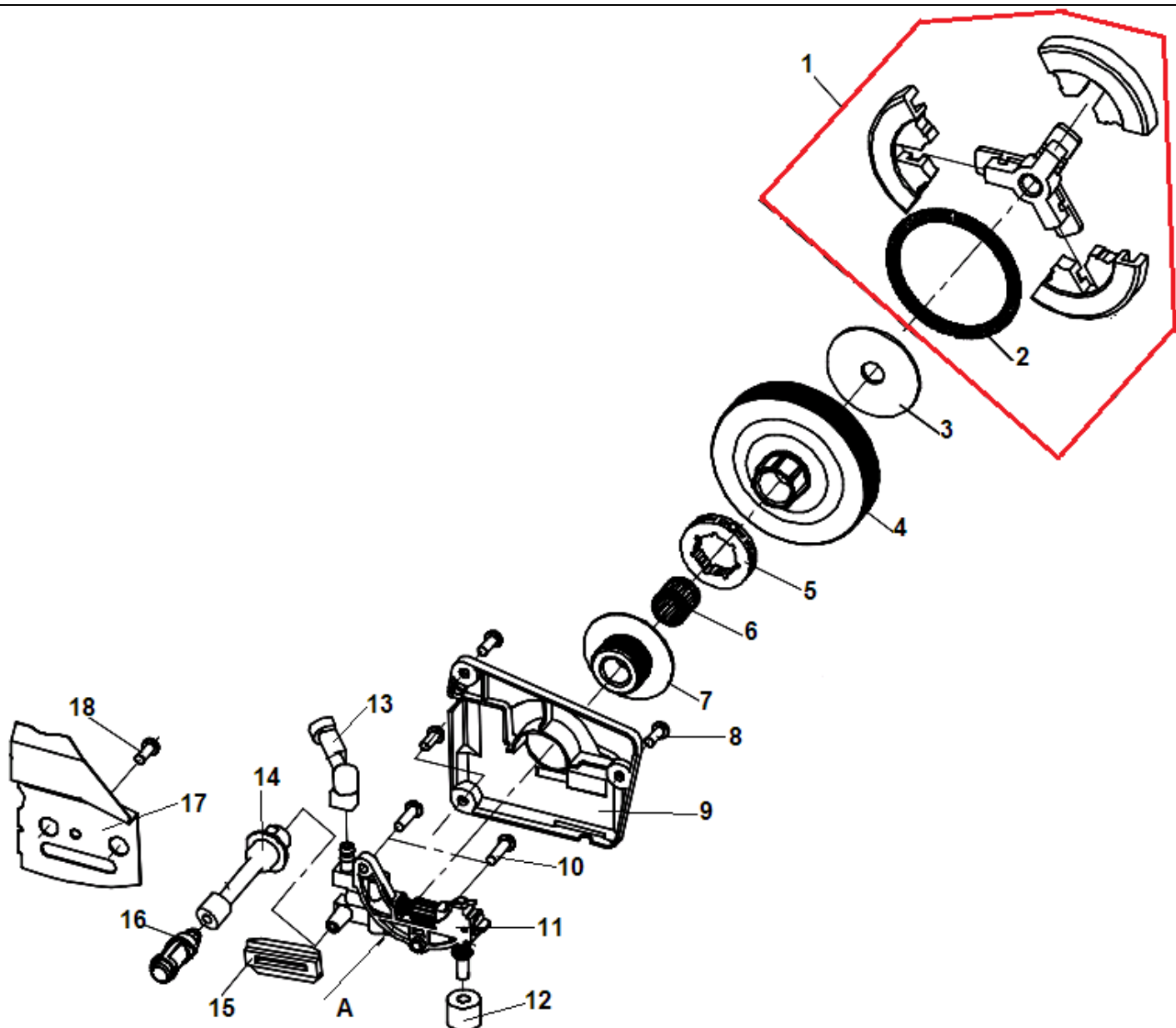


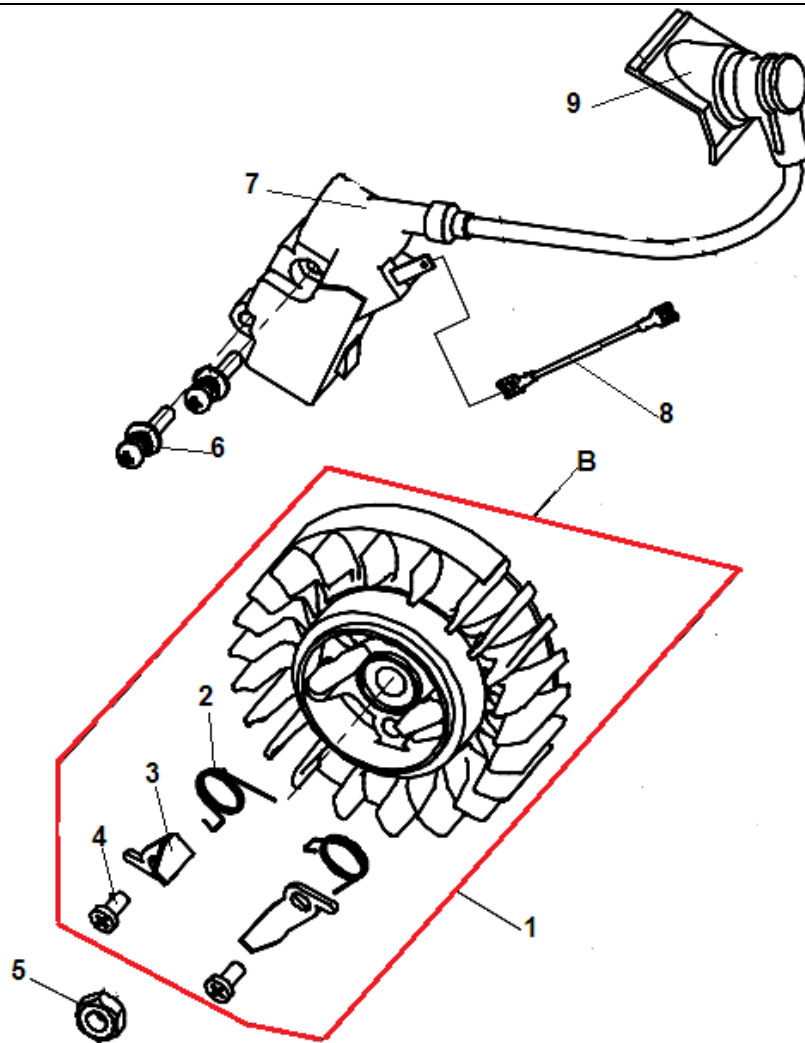
| № | Артикул | Наименование | К-во | № | Артикул | Наименование | К-во |
|----|-----------|----------------------------------|------|----|---------------|-------------------------------|------|
| 1 | 1755107K | Поршневая группа комплект | 1 | 20 | 1755120 | Болт М5х14 | 16 |
| 2 | 1755132K | Поршень комплект | 1 | 21 | 1755121 | Пластина теплоизолятора | 1 |
| 3 | 1755131 | Кольцо поршневое 45,2х1 мм | 2 | 22 | 1755111 | Теплоизолятор | 1 |
| 4 | 17250133 | Палец поршня | 1 | 23 | 1755112 | Кольцо колена карбюратора | 1 |
| 5 | 1755134 | Кольцо стопорное пальца | 2 | 24 | 1755113 | Гильза колена карбюратора | 1 |
| 6 | 1755136 | Шайба поршневого пальца | 2 | 25 | 1755123 | Карбюратор | 1 |
| 7 | 1755135 | Подшипник пальца | 1 | 26 | 1755129 | Шпилька крепления фильтра | 1 |
| 8 | 1755138 | Коленвал | 1 | 27 | 1755124 | Опора воздушного фильтра | 1 |
| 9 | 1755137 | Шпонка маховика | 1 | 28 | 1755125 | Уплотнение опоры фильтра | 1 |
| 10 | 1755117 | Прокладка цилиндра | 1 | 29 | 1755127 | Тяга газа | 1 |
| 11 | 1755106 | Болт крепления глушителя М5х83 | 2 | 30 | 1755128 | Рычаг воздушной заслонки | 1 |
| 12 | 1755105 | Прокладка глушителя | 1 | 31 | 1755129 | Уплотнение рычага | 1 |
| 13 | 1755104 | Глушитель | 1 | 32 | 1755114 | Фильтр воздушный | 1 |
| 14 | 1755103 | Винт 5х10 | 3 | 33 | 1755115 | Кольцо уплотнительное гайки | 1 |
| 15 | 1755102 | Крышка глушителя | 1 | 34 | 1755116 | Гайка крепления фильтра | 1 |
| 16 | 17137101A | Гайка болта глушителя | 2 | 35 | 17250125 | Болт крепления карбюратора | 2 |
| 17 | 1755118 | Прокладка под колено карбюратора | 1 | 36 | CJ7Y/L7T/L8RT | Свеча зажигания | 1 |
| 18 | 1755110 | Колено карбюратора | 1 | 37 | 17137110 | Болт крепления цилиндра М5х20 | 4 |
| 19 | 1755119 | Болт крепления колена М5х12 | 2 | | | | |



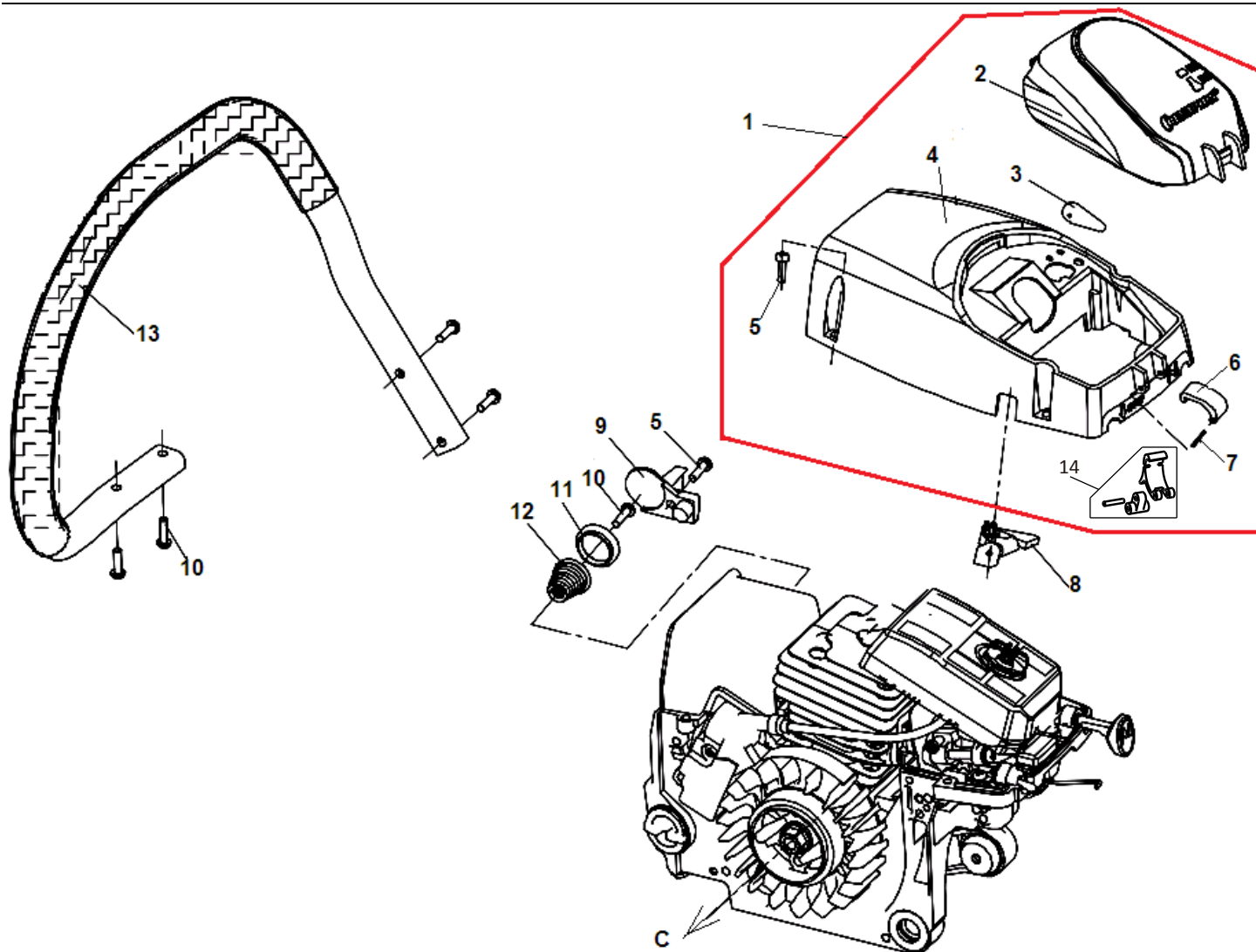
| № | Артикул | Наименование | К-во | № | Артикул | Наименование | К-во |
|----|-----------------|------------------------------------------------------|------|----|-----------|---------------------------------|------|
| 1 | 17551100 | Картер (нового образца) черный комплект | 1 | 19 | 17250184 | Штифт картера | 3 |
| 2 | 1755158 | Амортизатор нижний | 3 | 20 | 1755188 | Клапан сапуна масляного бака | 1 |
| 3 | 17250154 | Винт ST4,8x14 | 9 | 21 | 1755189 | Кольцо стопорное | 1 |
| 4 | 1755156 | Заглушка амортизатора | 3 | 22 | 1755190 | Заглушка клапана сапуна | 1 |
| 5 | 17250145 | Винт M5x30 | 5 | 23 | 1755192 | Шпилька шины | 2 |
| 6 | 17250151 | Крышка сальника | 1 | 24 | 1755169 | Сальник правый 15x28x4,5 | 1 |
| 7 | 17250146 | Винт 4x6 | 3 | 25 | 17250164 | Накладка картера | 1 |
| 8 | 1755199A | Пробка масляного бака (желтая) нового образца | 1 | 26 | 17250166A | Картер правая половина(желтый) | 1 |
| 9 | 1755142 | Кольцо уплотнительное пробки | 1 | 27 | 1755168 | Направляющая рычага заслонки | 1 |
| 10 | 1755153 | Сальник левый 15x35x5 | 1 | 28 | 1755165 | Направляющая тяги газа | 1 |
| 11 | 1755154 | Кольцо стопорное 35 | 1 | 29 | 1755160 | Направляющая винтов карбюратора | 1 |
| 12 | 1755152 | Подшипник коленвала 6202 | 2 | 30 | 1755161 | Выключатель зажигания | 1 |
| 13 | 17250158A | Картер левая половина (желтый) | 1 | 31 | 1755103 | Винт 5x10 | 1 |
| 14 | 17250157 | Накладка картера | 1 | 32 | 1755162 | Пластина контактная | 1 |
| 15 | 1755183 | Штуцер импульсного шланга | 1 | 33 | 1755163 | Кольцо уплотнительное | 2 |
| 16 | 1755184 | Хомут шланга | 1 | 34 | 1755164 | Гайка крепления выключателя | 1 |
| 17 | 1755185 | Шланг импульсный | 1 | 35 | 1755191 | Упор зубчатый | 1 |
| 18 | 1755186 | Прокладка картера | 1 | 36 | 1755119 | Болт M5x12 | 2 |



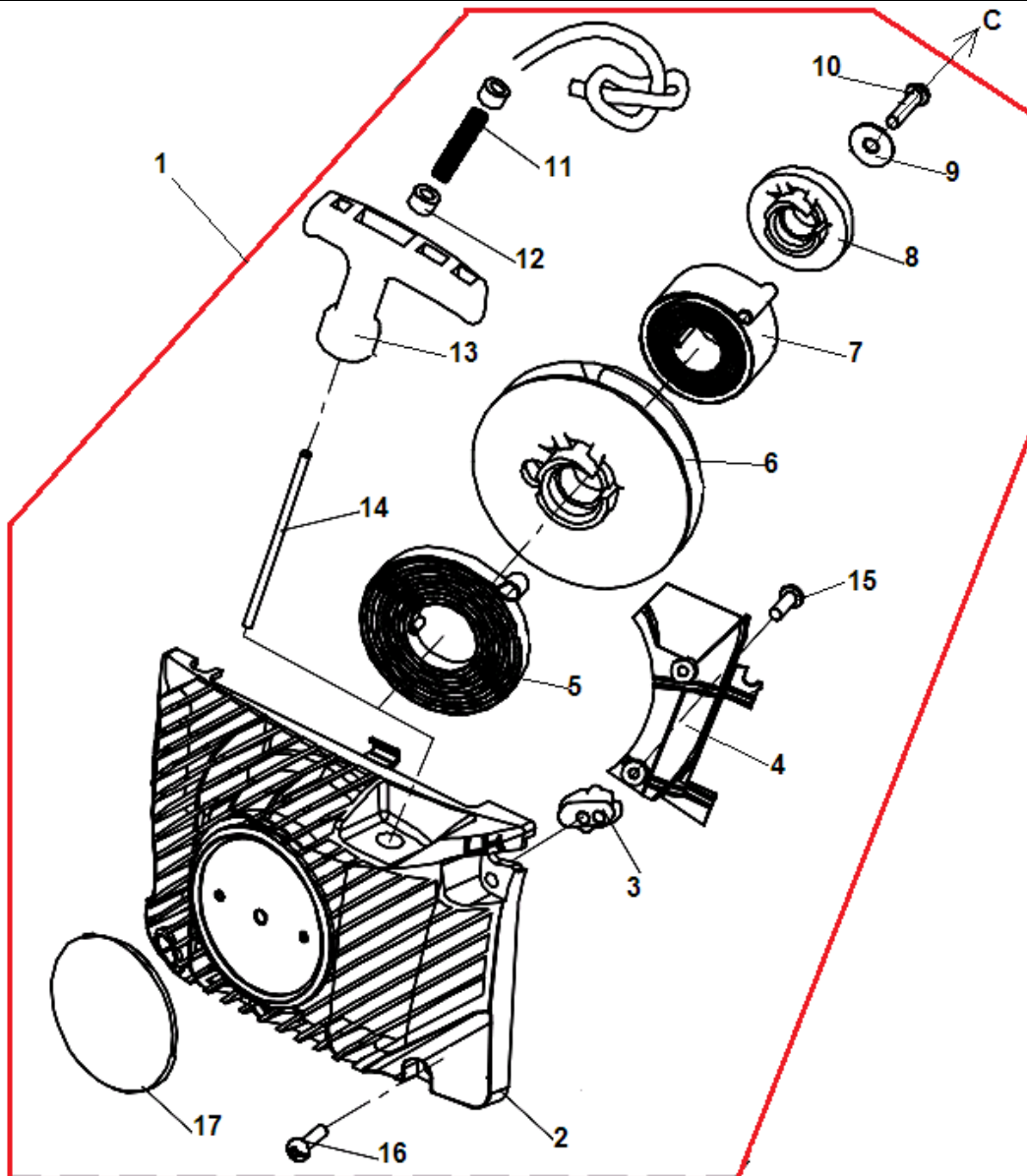
| № | Артикул | Наименование | К-во | № | Артикул | Наименование | К-во |
|---|----------|------------------------------|------|----|---------|-------------------------------|------|
| 1 | 1755182K | Сцепление комплект | 1 | 10 | 1755172 | Болт М4х14 | 2 |
| 2 | 1755180 | Пружина сцепления | 1 | 11 | 1755171 | Маслонасос | 1 |
| 3 | 1755179 | Шайба сцепления | 1 | 12 | 1755170 | Фиксатор маслонасоса | 1 |
| 4 | 1755178 | Барабан сцепления | 1 | 13 | 1755197 | Шланг масляный напорный | 1 |
| 5 | 1200001 | Цепное колесо 0,325"-7Z | 1 | 14 | 1755196 | Шланг масляный всасывающий | 1 |
| 6 | 1755176 | Подшипник барабана сцепления | 1 | 15 | 1755194 | Направляющая цепи | 1 |
| 7 | 1755175 | Червяк привода маслонасоса | 1 | 16 | 1755195 | Фильтр масляный | 1 |
| 8 | 1755174 | Винт М4х10 | 3 | 17 | 1755193 | Боковой лист на картер | 1 |
| 9 | 1755173 | Крышка маслонасоса | 1 | 18 | 1755146 | Винт крепления бокового листа | 1 |



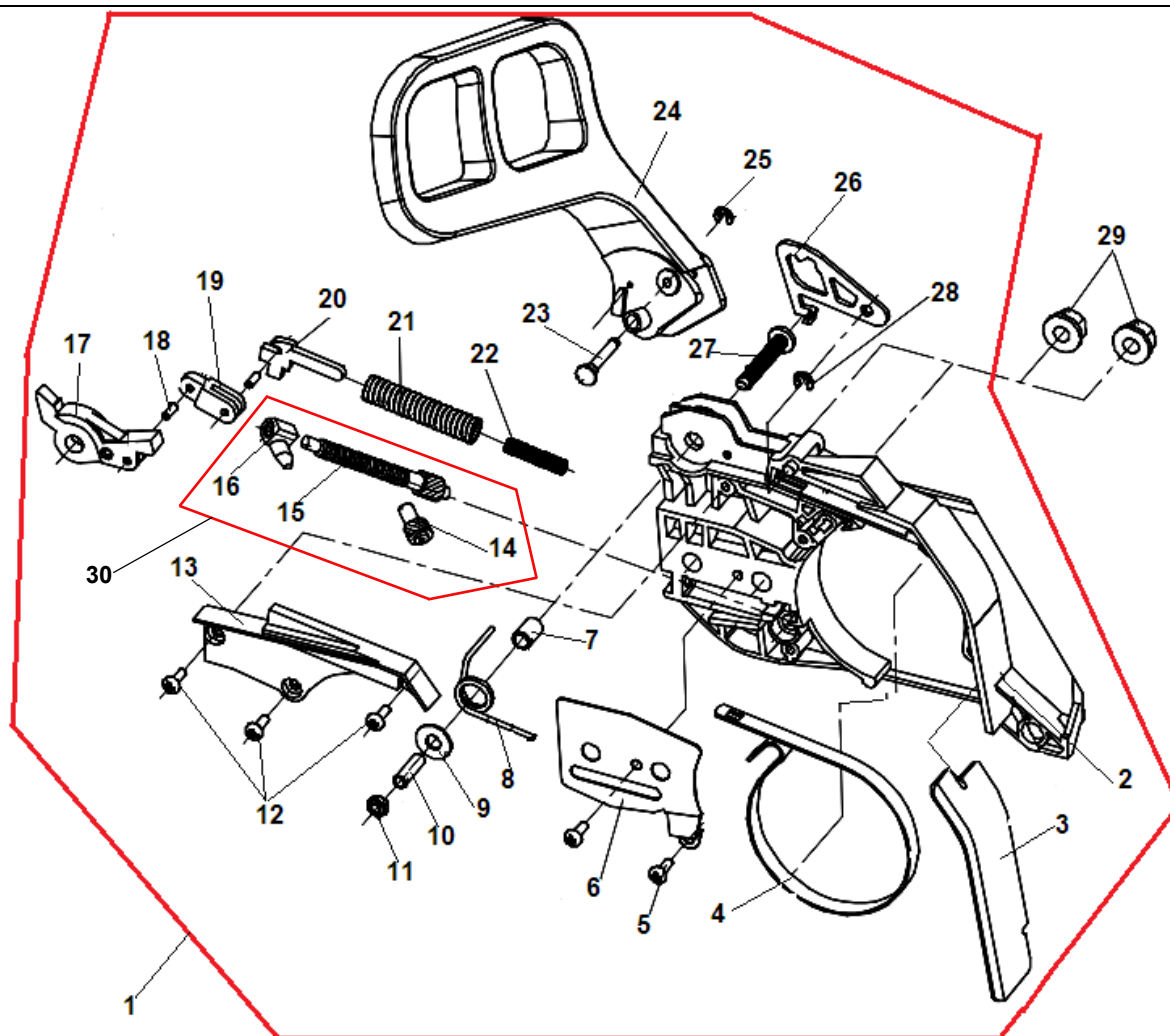
| № | Артикул | Наименование | К-во | № | Артикул | Наименование | К-во |
|---|----------|-------------------------------|------|---|----------|--------------------------------|------|
| 1 | 1755151K | Маховик | 1 | 6 | 17137110 | Болт М5х20 | 2 |
| 2 | 1755150 | Пружина собачки маховика | 2 | 7 | 1755141 | Магнето (комплект с колпачком) | 1 |
| 3 | 1755149 | Собачка маховика | 2 | 8 | 17250140 | Провод выключения зажигания | 1 |
| 4 | 1755146 | Болт крепления собачки | 2 | 9 | 1755139 | Накладка колпачка свечи | 1 |
| 5 | 1755147 | Гайка крепления маховика М8х1 | 1 | | | | |



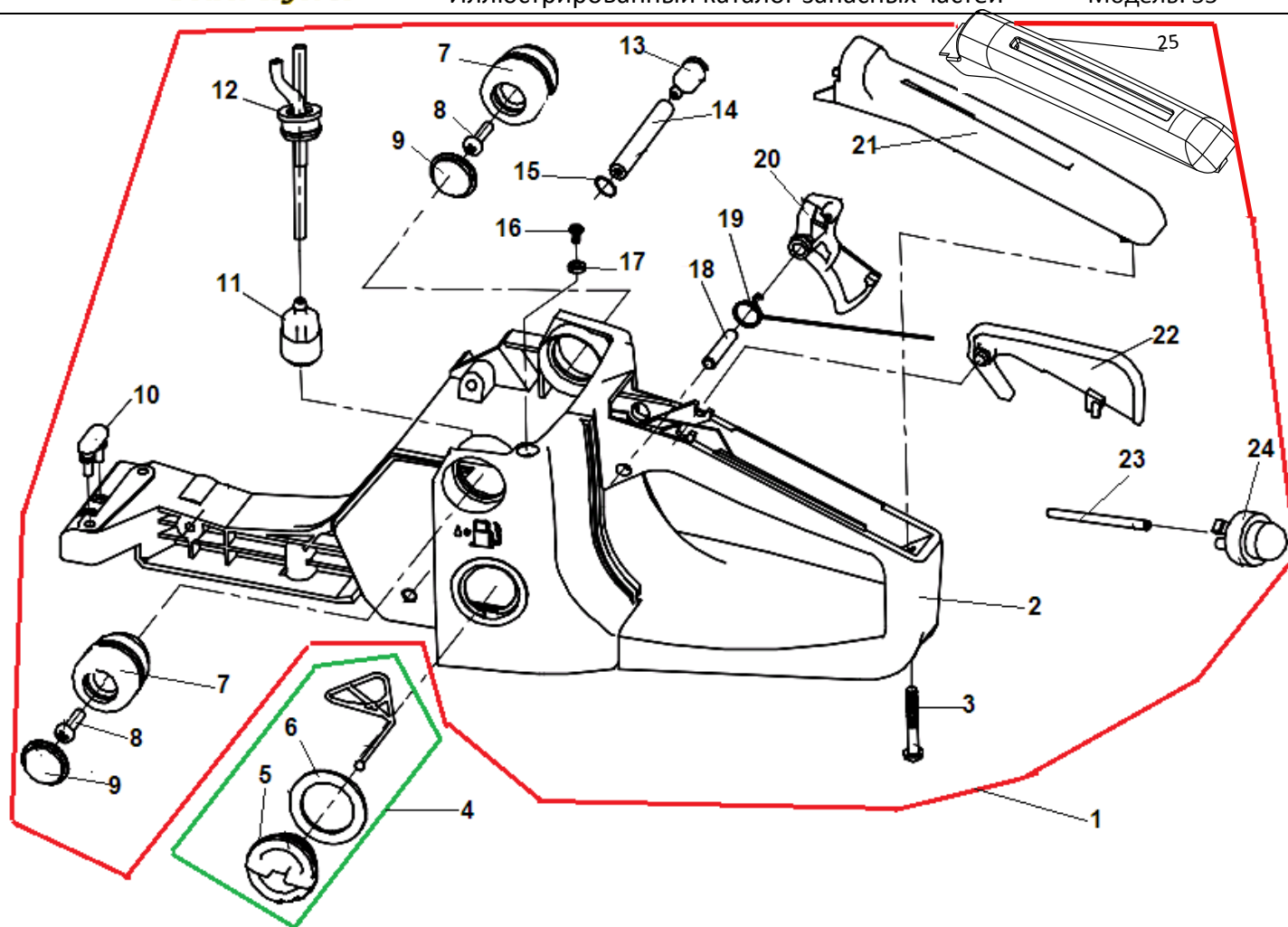
| № | Артикул | Наименование | К-во | № | Артикул | Наименование | К-во |
|---|----------|--------------------------------------------------|------|----|----------|----------------------------------|------|
| 1 | 1755280 | Крышка цилиндра нового образца комплект (черная) | 1 | 9 | 1755270 | Уловитель цепи | 1 |
| 2 | 1755262A | Крышка воздушного фильтра (черная) | 1 | 10 | 17250154 | Винт 4,8x14 | 1 |
| 3 | 1755265 | Заслонка «зима-лето» | 1 | 11 | 1755269 | Кольцо под уловитель цепи | 1 |
| 4 | 1755264A | Крышка цилиндра (черная) | 1 | 12 | 1755272 | Амортизатор передний правый | 1 |
| 5 | 1755119 | Болт М5х12 | 3 | 13 | 1755271A | Рукоятка передняя нового образца | 1 |
| 6 | 1755266A | Защелка крышки фильтра | 1 | 14 | 1755266B | Защелка крышки фильтра | 1 |
| 7 | 1755265 | Штифт защелки 3x25 | 1 | | | | |
| 8 | 1755267 | Направляющая винта Т карбюратора | 1 | | | | |



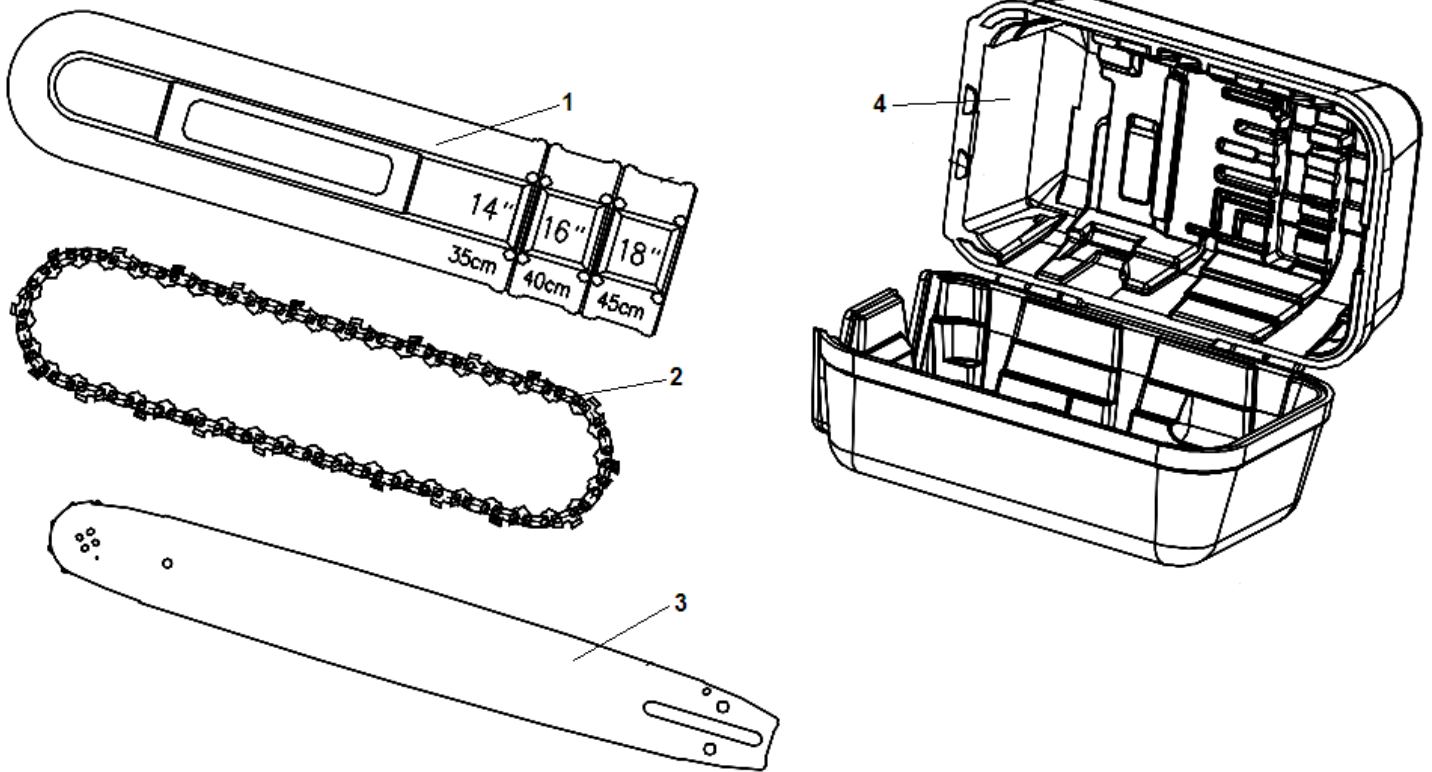
| № | Артикул | Наименование | К-во | № | Артикул | Наименование | К-во |
|----|----------|---------------------------------|------|----|-----------|--------------------------|------|
| 1 | 1755276A | Стартер в сборе (черный) | 1 | 11 | 1755213 | Пружина ручки стартера | 1 |
| 2 | 1755201A | Крышка стартера | 1 | 12 | 1755212 | Шайба | 2 |
| 3 | 1755202 | Направляющая винтов карбюратора | 1 | 13 | 1755209 | Ручка стартера | 1 |
| 4 | 1755203 | Накладка крышки стартера | 1 | 14 | 1755208 | Шнур стартера 3,0x850 мм | 1 |
| 5 | 17137275 | Пружина стартера возвратная | 1 | 15 | 1755204 | Винт 4,2x8 | 2 |
| 6 | 1755206 | Барабан стартера | 1 | 16 | 1755119 | Болт М5x12 | 4 |
| 7 | 1755210 | Пружина храповика стартера | 1 | 17 | 17250258A | Наклейка | 1 |
| 8 | 1755211 | Храповик барабана стартера | 1 | | | | |
| 9 | 1755207 | Шайба болта храповика | 1 | | | | |
| 10 | 17250154 | Винт 4,8x14 | 1 | | | | |



| № | Артикул | Наименование | К-во | № | Артикул | Наименование | К-во |
|----|-----------|---------------------------------|------|----|------------|--------------------------------|------|
| 1 | 1755279A | Крышка тормоза в сборе (черная) | 1 | 16 | 171372141 | Палец натяжения цепи | 1 |
| 2 | 1755261A | Крышка тормоза | 1 | 17 | 1755234 | Рычаг тормозного механизма | 1 |
| 3 | 1755259 | Накладка крышки тормоза | 1 | 18 | 1755235 | Палец 3x9 | 1 |
| 4 | 1755262 | Лента тормоза | 1 | 19 | 1755236 | Рычаг промежуточный | 1 |
| 5 | 1755204 | Винт 4,2x8 | 2 | 20 | 1755237 | Рычаг пружины тормоза | 1 |
| 6 | 17250258 | Боковой лист на крышку | 1 | 21 | 1755238 | Пружина тормоза основная | 1 |
| 7 | 1755252 | Втулка пружины | 1 | 22 | 1755239 | Пружина тормоза дополнительная | 1 |
| 8 | 1755253 | Пружина ручки тормоза | 1 | 23 | 1755240 | Палец ручки тормоза | 1 |
| 9 | 1755254 | Шайба | 1 | 24 | 1755242A | Ручка тормоза | 1 |
| 10 | 1755255 | Втулка | 1 | 25 | 1755243 | Шайба стопорная | 1 |
| 11 | 1755256 | Гайка М5 | 1 | 26 | 1755244 | Плата ручки тормоза | 1 |
| 12 | 1755251 | Винт 4,2x10 | 3 | 27 | 1755241 | Болт М5x35 | 1 |
| 13 | 17250250 | Крышка механизма тормоза | 1 | 28 | 1755245 | Шайба стопорная | 1 |
| 14 | 171372142 | Шестерня натяжителя цепи | 1 | 29 | 17137287 | Гайка крепления крышки М8x1,25 | 2 |
| 15 | 171372140 | Винт натяжения цепи | 1 | 30 | 171372142K | Натяжитель цепи в сборе | 1 |



| № | Артикул | Наименование | К-во | № | Артикул | Наименование | К-во |
|----|-----------|------------------------------------------------|------|----|-----------|-----------------------------------------|------|
| 1 | 1755278 | Бак топливный нового образца (черный) комплект | 1 | 13 | 17250223 | Сапун топливного бака | 1 |
| 2 | 1755217A | Бак топливный нового образца | 1 | 14 | 17250222 | Шланг сапуна | 1 |
| 3 | 1755231 | Винт 4,8x16 | 1 | 15 | 17250224 | Хомут шланга | 1 |
| 4 | 1755277A | Пробка топливного бака нового образца(желтая) | 1 | 16 | 1755204 | Винт 4,2x8 | 1 |
| 5 | 17250220 | Пробка топливного бака | 1 | 17 | 1755225 | Шайба | 1 |
| 6 | | Кольцо уплотнительное | 1 | 18 | 17250229 | Палец 6x25 | 1 |
| 7 | 1755220 | Амортизатор левый/правый верхний | 2 | 19 | 17250228 | Пружина курка газа | 1 |
| 8 | 17250154 | Винт ST4,8x14 | 2 | 20 | 1755227A | Курок газа нового образца | 1 |
| 9 | 17250218 | Заглушка амортизатора | 2 | 21 | 1755226A | Накладка задней рукоятки нового образца | 1 |
| 10 | 17250215 | Амортизатор бака | 1 | 22 | 1755230A | Предохранитель курка нового образца | 1 |
| 11 | 171372124 | Фильтр топливный | 1 | 23 | 17250232 | Шланг праймера | 1 |
| 12 | 17137259 | Шланг топливный | 1 | 24 | 171372113 | Праймер | 1 |
| | | | | 25 | 1755226B | Накладка задней рукоятки нового образца | 1 |



| № | Артикул | Наименование | К-во | № | Артикул | Наименование | К-во |
|---|-------------|-------------------------|------|---|---------|--------------------|------|
| 1 | C1371 | Чехол для шины | 1 | 3 | 952913 | Шина 325"-1.3mm-72 | 3 |
| 2 | B050-LP-72E | Цепь 325"-1.3mm-72 (LP) | 2 | 4 | C8000 | Кейс | 1 |