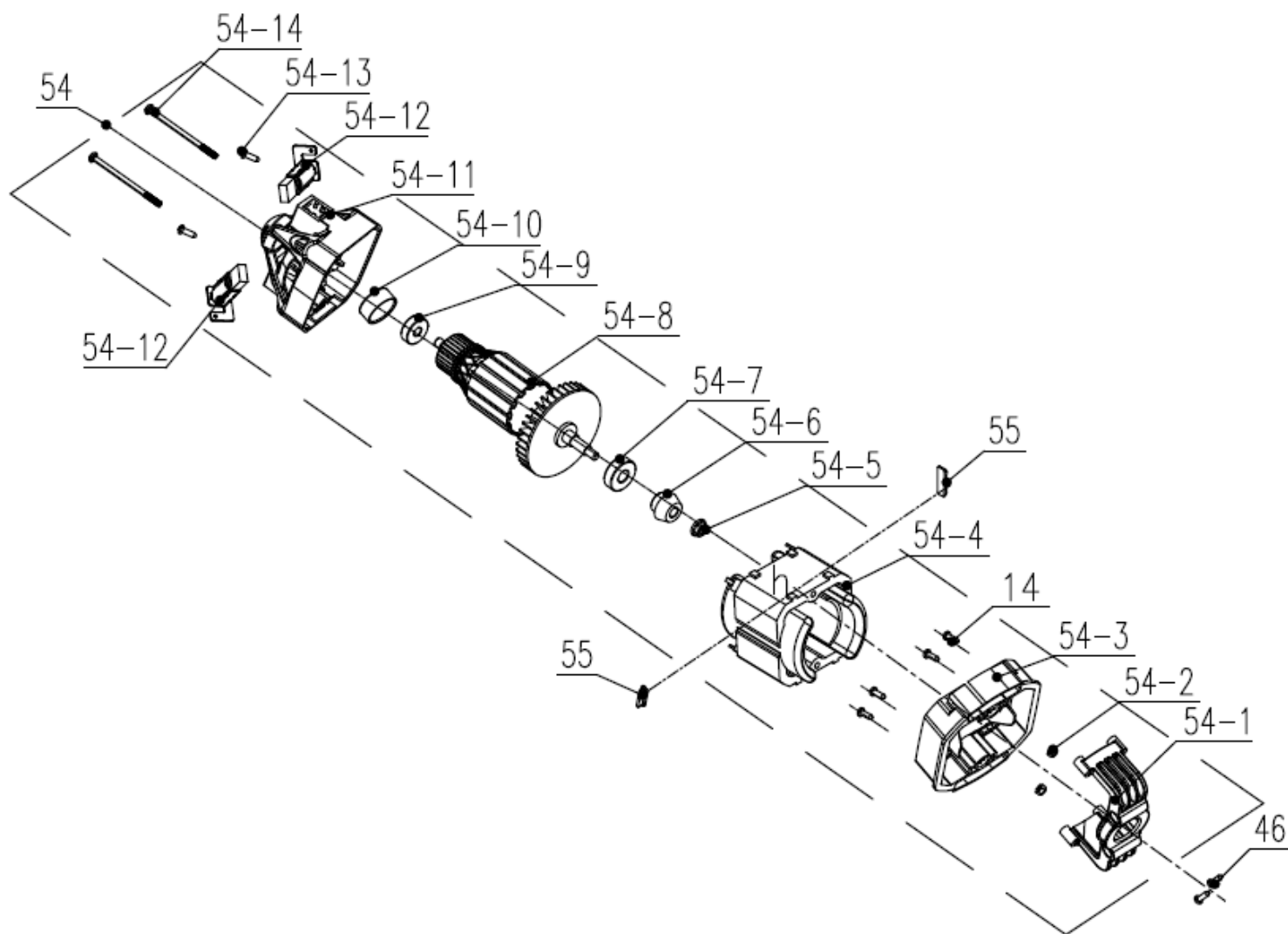
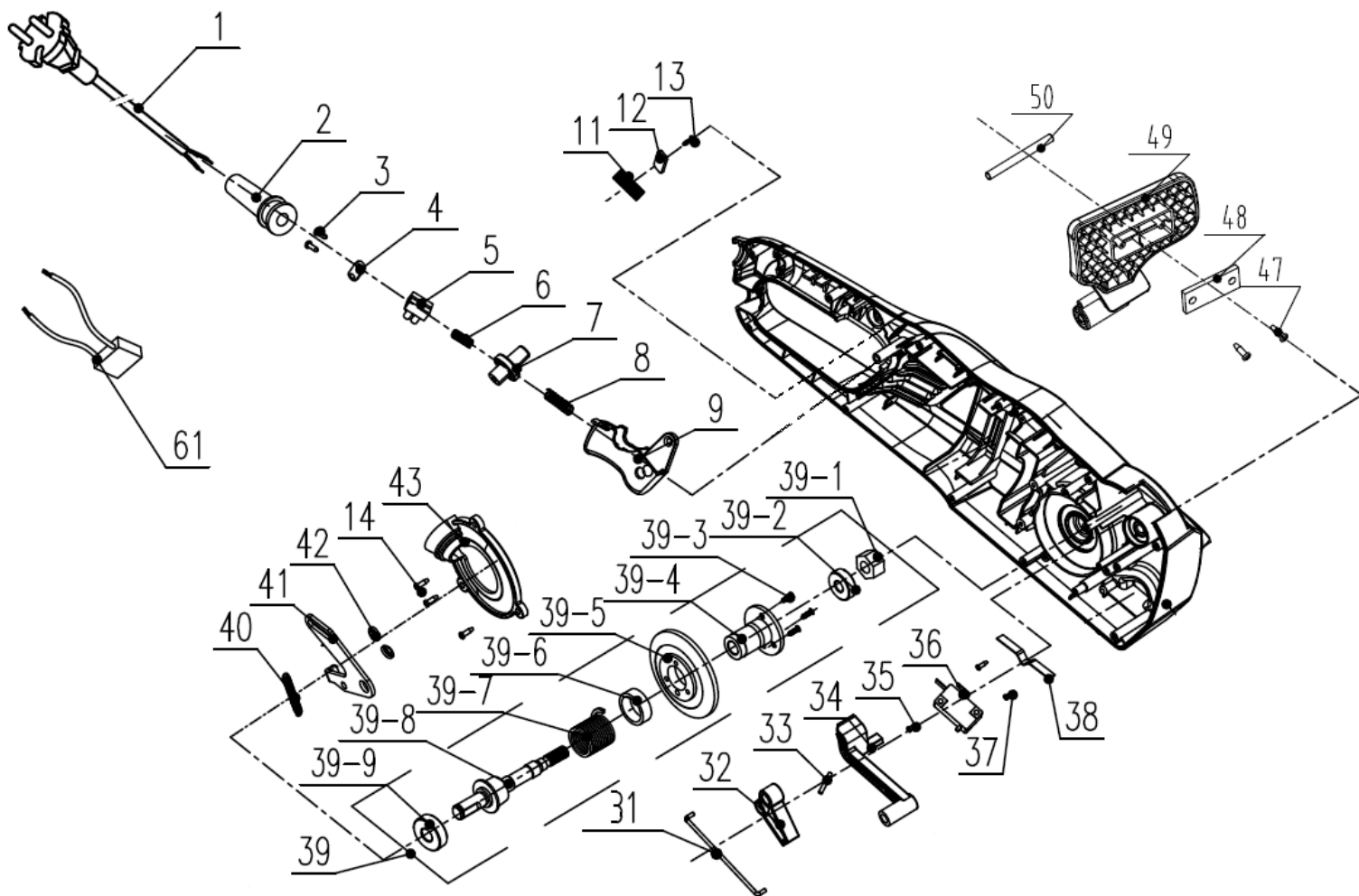


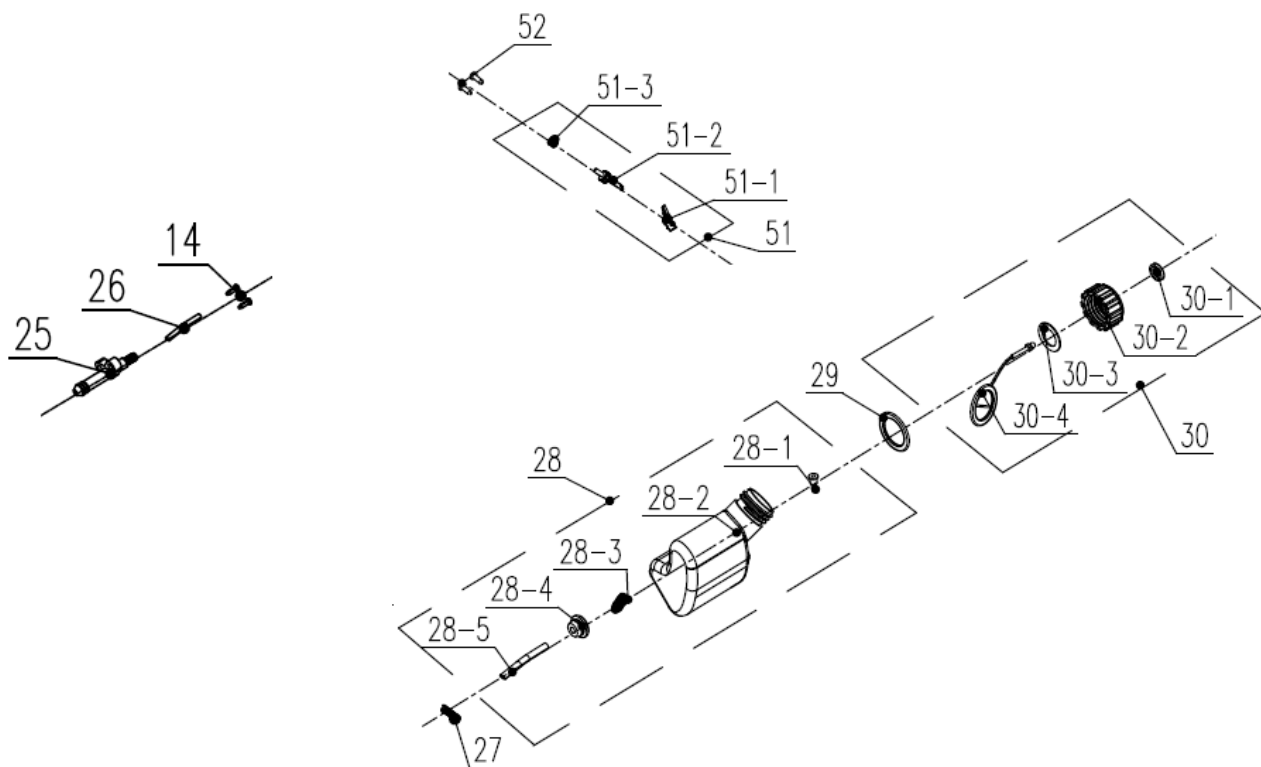
№	Артикул	Наименование	Σ	№	Артикул	Наименование	Σ
10	202016004839	Корпус правая половина	1	23-4	201138000019	Пластина	1
14	8SJGB40-16D	Винт самонарезающий	16	23-5	8331-760103-0000000	Втулка	1
15	8SJGB40-25D	Винт самонарезающий	1	24	199001000614	Крышка шины, комплект	1
16	8342-462304-0000000	Пружина ведущей звездочки	1	24-1	8CC-19B	Кольцо стопорное	1
17	8128-462202-0000000	Звездочка ведущая	1	24-2	202011000558	Крышка шины	1
18	8CE-07B	Шайба стопорная	1	24-3	8342-462305-0000000	Пружина	1
19	8202-438801-0000000	Пластина защитная	1	24-4	8313-462301-0000110	Рукоятка рег. натяжения	1
20	8208-438301-0000020	Уплотнитель подачи масла	1	24-5	207259901034	Рукоятка фиксирующая	1
21	8SEAB40-12D	Винт самонарезающий	1	44	202016004840	Корпус левая половина	1
22	8181-431801-0000000	Упор зубчатый	1	45	202024002531	Рукоять	1
23	8440-494101-0000000	Механизм натяжения цепи, к-т	1	46	8SJGB40-25D	Винт самонарезающий	2
23-1	8204-462301-0000000	Кольцо стопорное	1	53	202033000532	Крышка инспекционная	1
23-2	8186-462301-0000000	Пластина	1	56	207270100015	Сальник	1
23-3	8121-491102-0200000	Колесо натяжения цепи	1	57	8206-462302-0100000	Винт	1



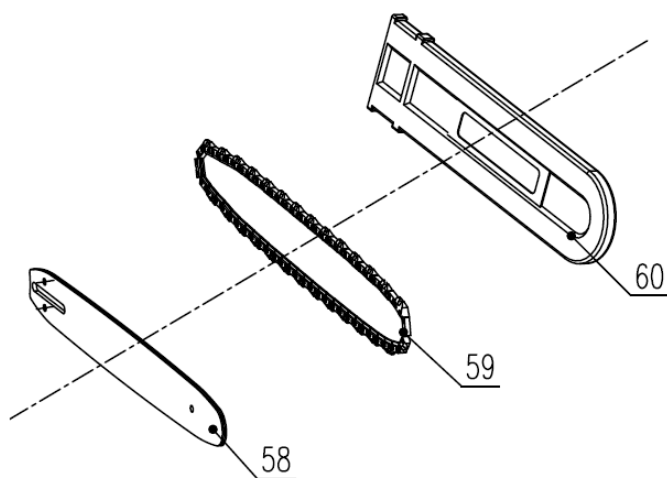
№	Артикул	Наименование	Σ	№	Артикул	Наименование	Σ
14	8SJGB40-16D	Винт самонарезающий	4	54-7	8BC-301009-ST	Подшипник 6200Z	1
46	8SJGB40-25D	Винт самонарезающий	2	54-8	106001000332	Ротор	1
54	101001000650	Электромотор	1	54-9	8BC-220807-ST03	Подшипник 608Z	1
54-1	202031000470	Кронштейн передний	1	54-10	8333-211001-0000120	Втулка ротора	1
54-2	8NH-04D	Гайка	2	54-11	8291-438402-0001710	Кронштейн задний	1
54-3	202999001597	Дефлектор электродвигателя	1	54-12	199102000007	Щетки коллекторные	2
54-4	8405-481082-0000010	Статор	1	54-13	8SJGB30-08D	Винт	2
54-5	8207-210701-0000000	Гайка	1	54-14	8206-491201-0000000	Болт	2
54-6	201004000351	Шестерня ротора конусная	1	55	8341-691101-0000110	Вставка вибродемпфирующая	2



№	Артикул	Наименование	Σ	№	Артикул	Наименование	Σ
1	8422-000007-0000020	Кабель питания с вилкой	1	39	8440-435704-0000000	Шестерня ведомая, комплект	1
2	207090100004	Втулка кабельная	1	39-1	8NH-08D	Гайка М8	1
3	8SJGB40-12D	Винт	2	39-2	8BC-220807-ST	Подшипник 608Z	1
4	8184-282102-0001720	Хомут кабельный	1	39-3	8SEAD04-10D	Болт	3
5	8411-522201-0000030	Колодка клеммная	1	39-4	8347-433902-0000000	Вал ведомой шестерни	1
6	8342-463002-0000000	Пружина курка	1	39-5	8123-433902-0000000	Шестерня ведомая	1
7	8312-433501-0016610	Кнопка разблокировки включения	1	39-6	8063-433901-0000000	Втулка	1
8	8342-740201-0000000	Пружина кнопки	1	39-7	8342-433901-0000000	Пружина тормоза	1
9	202004001219	Курок	1	39-8	8085-433901-0000000	Вал шестерни ведомой	1
11	8326-491801-0000010	Демпфер	1	39-9	04035304001	Подшипник 6000-2RS	1
12	8186-752801-0000010	Пластина	1	40	8342-435302-0000000	Пружина рычага	1
13	8SNAB30-10D	Винт самонарезающий	1	41	201028000007	Рычаг тормозной	1
31	201053000026	Тяга газа	1	42	207280100004	Втулка	1
32	202022000145	Рычаг промежуточный	1	43	202079000025	Крышка защитная	1
33	8086-438401	Палец рычага	1	47	8SNAB29-12D	Винт самонарезающий	2
34	202022000144	Рычаг тормоза	1	48	8302-438801-0000000	Пластина	1
35	8SJGB30-16D	Винт самонарезающий	1	49	202184000038	Ручка тормоза	1
36	8042-481603-0000010	Микровыключатель	1	50	8081-438801-0000000	Ось ручки тормоза	1
37	8SNAB30-08D	Винт самонарезающий	2	61	8416-000007-0000020	Конденсатор	1
38	8324-481201-0000000	Пластина рессорная	1				



№	Артикул	Наименование	Σ	№	Артикул	Наименование	Σ
14	8SJGB40-16D	Винт самонарезающий	2	30	8440-431702-0000120	Пробка бака, комплект	1
25	8440-434206-0000010	Штуцер подачи масла	1	30-1	8024-432101-0100110	Заглушка	1
26	234-1003	Трубка масляная	1	30-2	8020-431701-0000120	Пробка	1
27	8342-000002-0000000	Пружина	1	30-3	207270100004	Кольцо уплотнительное	1
28	199124000159	Бак масляный, комплект	1	30-4	8088-481502-0001720	Крепление	1
28-1	8335-481201-0000120	Клапан	1	51	199010000147	Маслонасос, комплект	1
28-2	202164000109	Бак масляный	1	51-1	202999001599	Кронштейн маслонасоса	1
28-3	207010200001	Фильтр	1	51-2	8121-472201-0101710	Передача червячная	1
28-4	8208-462503-0000120	Уплотнение масляного шланга	1	51-3	8123-472201-0000000	Шестерня	1
28-5	234-1003	Шланг масляный	1	52	8SNAB30-10D	Винт	1
29	8341-491801-0000120	Кольцо уплотнительное	1				



№	Артикул	Наименование	Σ	№	Артикул	Наименование	Σ
58	952906	Шина 18"-3/8-1,3-62	1	60	C1371	Чехол для шины 18"	1
59	A050-VG-62E	Цепь 3/8"-1.3mm-62	1				