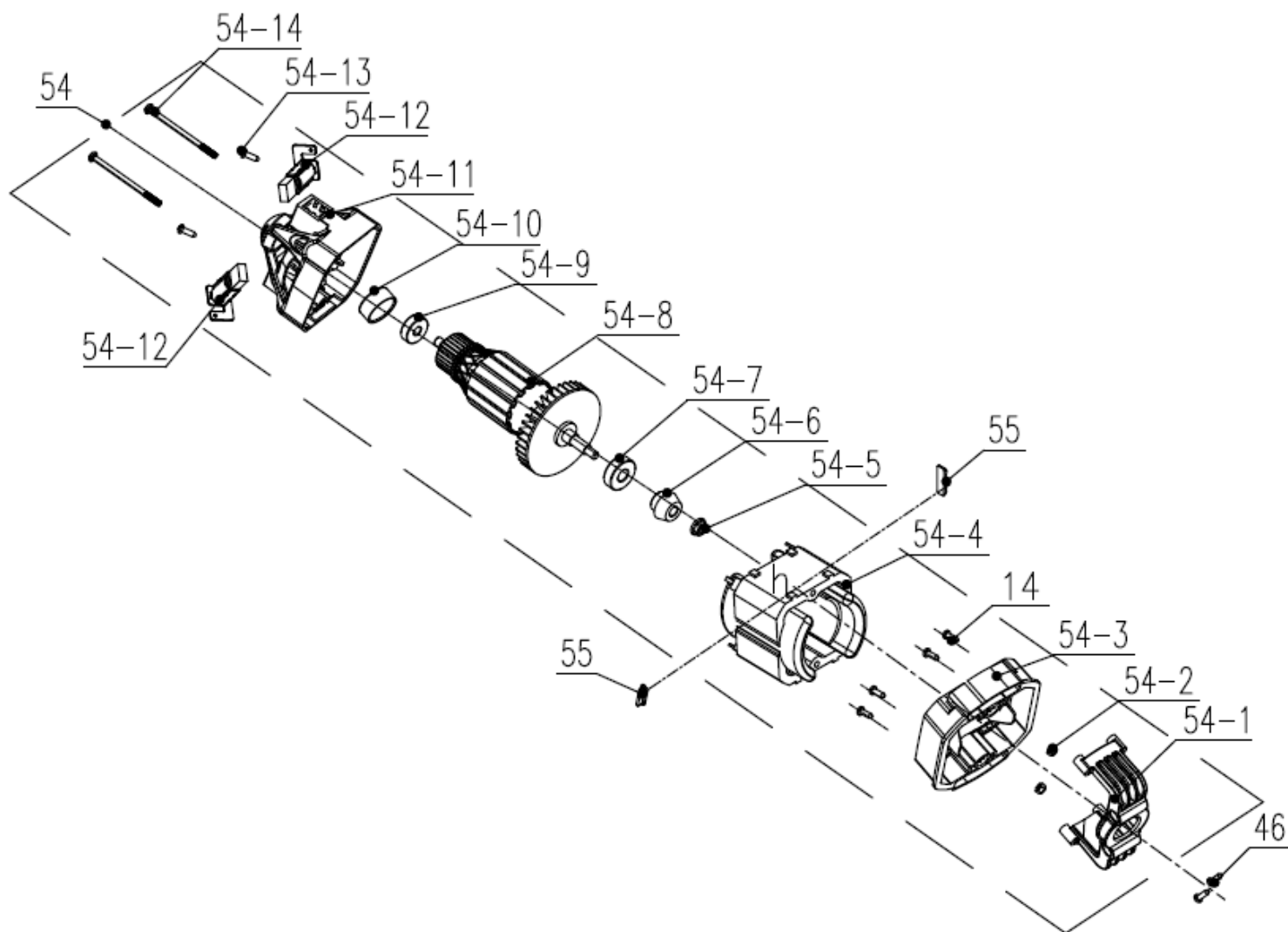
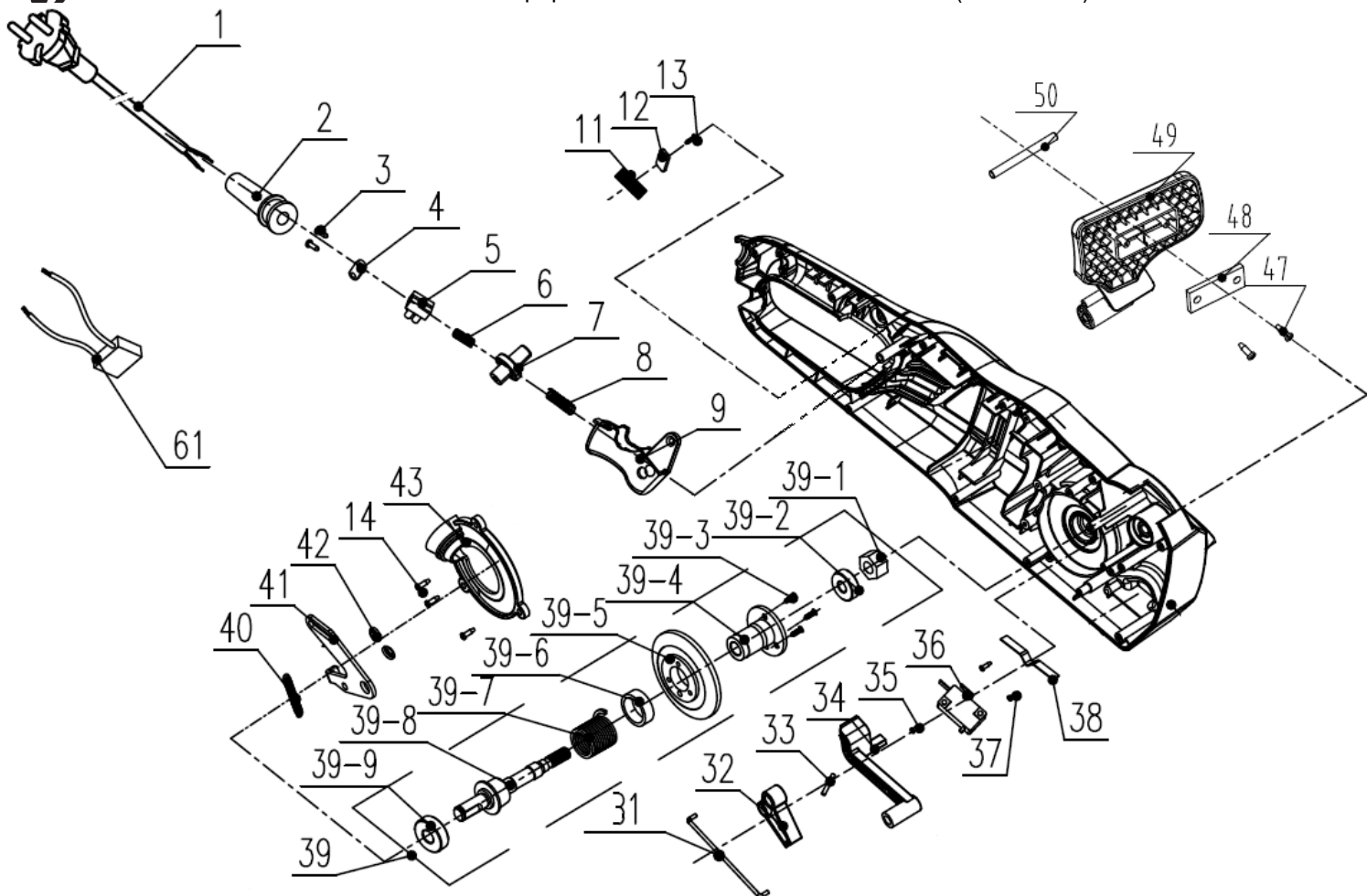


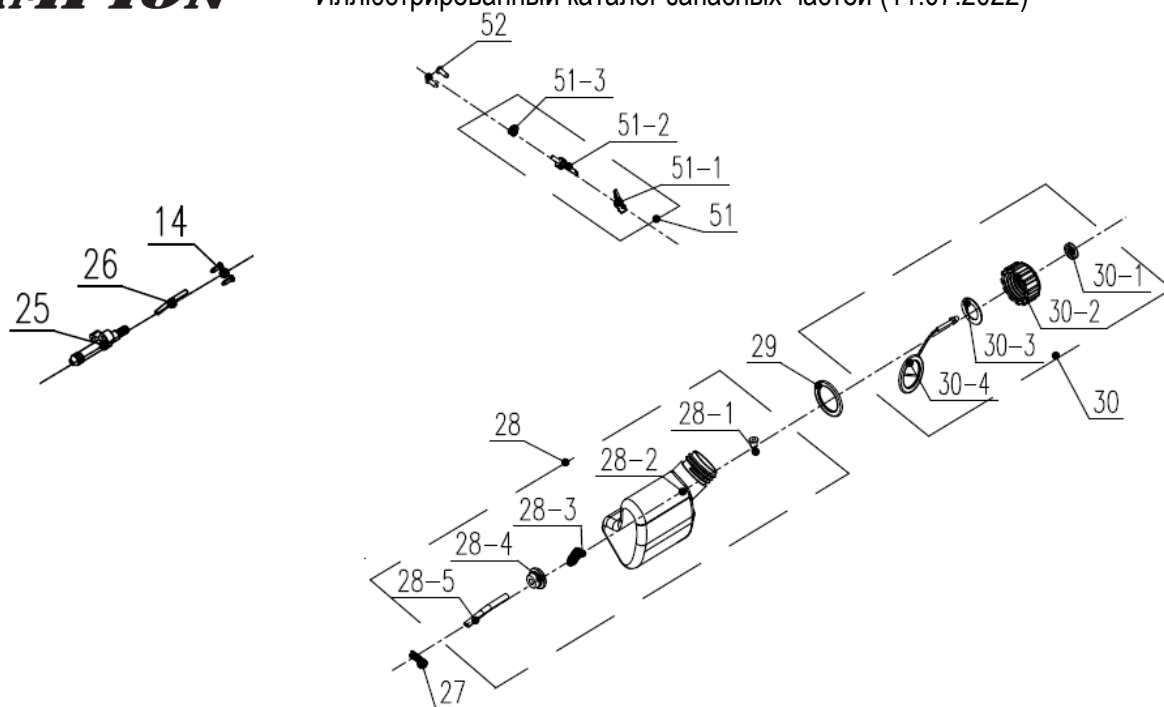
| № | Артикул | Наименование | Σ | № | Артикул | Наименование | Σ |
|------|---------------------|------------------------------|----|------|---------------------|-------------------------|---|
| 10 | 202016004839 | Корпус правая половина | 1 | 23-4 | 201138000019 | Пластина | 1 |
| 14 | 8SJGB40-16D | Винт самонарезающий | 16 | 23-5 | 8331-760103-0000000 | Втулка | 1 |
| 15 | 8SJGB40-25D | Винт самонарезающий | 1 | 24 | 199001000614 | Крышка шины, комплект | 1 |
| 16 | 8342-462304-0000000 | Пружина ведущей звездочки | 1 | 24-1 | 8CC-19B | Кольцо стопорное | 1 |
| 17 | 8128-462202-0000000 | Звездочка ведущая | 1 | 24-2 | 202011000558 | Крышка шины | 1 |
| 18 | 8CE-07B | Шайба стопорная | 1 | 24-3 | 8342-462305-0000000 | Пружина | 1 |
| 19 | 8202-438801-0000000 | Пластина защитная | 1 | 24-4 | 8313-462301-0000110 | Рукоятка рег. натяжения | 1 |
| 20 | 8208-438301-0000020 | Уплотнитель подачи масла | 1 | 24-5 | 207259901034 | Рукоятка фиксирующая | 1 |
| 21 | 8SEAB40-12D | Винт самонарезающий | 1 | 44 | 202016004840 | Корпус левая половина | 1 |
| 22 | 8181-431801-0000000 | Упор зубчатый | 1 | 45 | 202024002531 | Рукоятка | 1 |
| 23 | 8440-494101-0000000 | Механизм натяжения цепи, к-т | 1 | 46 | 8SJGB40-25D | Винт самонарезающий | 2 |
| 23-1 | 8204-462301-0000000 | Кольцо стопорное | 1 | 53 | 202033000532 | Крышка инспекционная | 1 |
| 23-2 | 8186-462301-0000000 | Пластина | 1 | 56 | 207270100015 | Сальник | 1 |
| 23-3 | 8121-491102-0200000 | Колесо натяжения цепи | 1 | 57 | 8206-462302-0100000 | Винт | 1 |



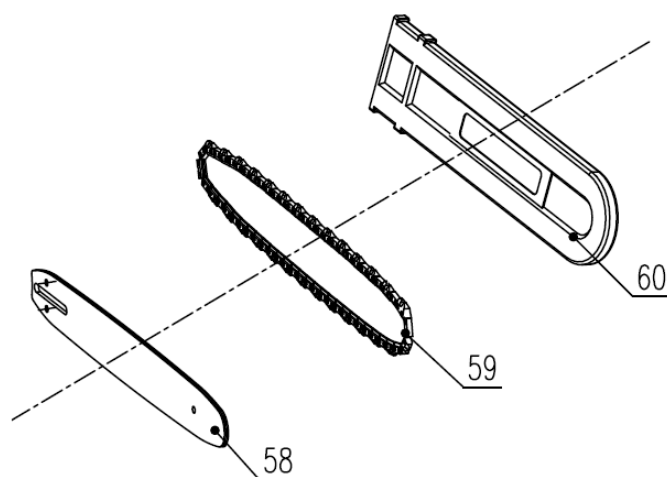
| № | Артикул | Наименование | Σ | № | Артикул | Наименование | Σ |
|------|---------------------|----------------------------|---|-------|---------------------|---------------------------|---|
| 14 | 8SJGB40-16D | Винт самонарезающий | 4 | 54-7 | 8BC-301009-ST | Подшипник 6200Z | 1 |
| 46 | 8SJGB40-25D | Винт самонарезающий | 2 | 54-8 | 106001000331 | Ротор | 1 |
| 54 | 101001000640 | Электромотор | 1 | 54-9 | 8BC-220807-ST03 | Подшипник 608Z | 1 |
| 54-1 | 202031000470 | Кронштейн передний | 1 | 54-10 | 8333-211001-0000120 | Втулка подшипника ротора | 1 |
| 54-2 | 8NH-04D | Гайка | 2 | 54-11 | 8291-438402-0001710 | Кронштейн задний | 1 |
| 54-3 | 202999001597 | Дефлектор электродвигателя | 1 | 54-12 | 199102000007 | Щетки коллекторные | 2 |
| 54-4 | 8405-481080-0000010 | Статор | 1 | 54-13 | 8SJGB30-08D | Винт | 2 |
| 54-5 | 8207-210701-0000000 | Гайка | 1 | 54-14 | 8206-481003-0000000 | Болт | 2 |
| 54-6 | 201004000351 | Шестерня ротора конусная | 1 | 55 | 8341-691101-0000110 | Вставка вибродемпфирующая | 2 |



| № | Артикул | Наименование | Σ | № | Артикул | Наименование | Σ |
|----|---------------------|--------------------------------|---|------|---------------------|----------------------------|---|
| 1 | 8422-000006-0000020 | Кабель питания с вилкой | 1 | 39 | 8440-435704-0000000 | Шестерня ведомая, комплект | 1 |
| 2 | 207090100004 | Втулка кабельная | 1 | 39-1 | 8NH-08D | Гайка М8 | 1 |
| 3 | 8SJGB40-12D | Винт | 2 | 39-2 | 8BC-220807-ST03 | Подшипник 608Z | 1 |
| 4 | 8184-282102-0001720 | Хомут кабельный | 1 | 39-3 | 8SEAD04-10D | Болт | 3 |
| 5 | 8411-522201-0000030 | Колодка клеммная | 1 | 39-4 | 8347-433902-0000000 | Вал ведомой шестерни | 1 |
| 6 | 8342-463002-0000000 | Пружина курка | 1 | 39-5 | 8123-433902-0000000 | Шестерня ведомая | 1 |
| 7 | 8312-433501-0016610 | Кнопка разблокировки включения | 1 | 39-6 | 8063-433901-0000000 | Втулка | 1 |
| 8 | 8342-740201-0000000 | Пружина кнопки | 1 | 39-7 | 8342-433901-0000000 | Пружина тормоза | 1 |
| 9 | 202004001219 | Курок | 1 | 39-8 | 8085-433901-0000000 | Вал шестерни ведомой | 1 |
| 11 | 8326-491801-0000010 | Демпфер | 1 | 39-9 | 04035304001 | Подшипник 6000-2RS | 1 |
| 12 | 8186-752801-0000010 | Пластина | 1 | 40 | 8342-435302-0000000 | Пружина рычага | 1 |
| 13 | 8SNAB30-10D | Винт самонарезающий | 1 | 41 | 201028000007 | Рычаг тормозной | 1 |
| 31 | 201053000026 | Тяга газа | 1 | 42 | 207280100004 | Втулка | 1 |
| 32 | 202022000145 | Рычаг промежуточный | 1 | 43 | 202079000025 | Крышка защитная | 1 |
| 33 | 8086-438401 | Палец рычага | 1 | 47 | 8SNAB29-12D | Винт самонарезающий | 1 |
| 34 | 202022000144 | Рычаг тормоза | 1 | 48 | 8302-438801-0000000 | Пластина | 1 |
| 35 | 8SJGB30-16D | Винт самонарезающий | 1 | 49 | 202184000038 | Ручка тормоза | 1 |
| 36 | 8042-481603-0000010 | Микровыключатель | 1 | 50 | 8081-438801-0000000 | Ось ручки тормоза | 1 |
| 37 | 8SNAB30-08D | Винт самонарезающий | 2 | 61 | 8416-000007-0000020 | Конденсатор | 1 |
| 38 | 8324-481201-0000000 | Пластина рессорная | 1 | | | | |



| № | Артикул | Наименование | Σ | № | Артикул | Наименование | Σ |
|------|---------------------|-----------------------------|---|------|---------------------|-----------------------|---|
| 14 | 8SJGB40-16D | Винт самонарезающий | 2 | 30 | 8440-431702-0000120 | Пробка бака, комплект | 1 |
| 25 | 8440-434206-0000010 | Штуцер подачи масла | 1 | 30-1 | 8024-432101-0100110 | Заглушка | 1 |
| 26 | 234-1003 | Трубка масляная | 1 | 30-2 | 8020-431701-0000120 | Пробка | 1 |
| 27 | 8342-000002-0000000 | Пружина | 1 | 30-3 | 207270100004 | Кольцо уплотнительное | 1 |
| 28 | 199124000159 | Бак масляный, комплект | 1 | 30-4 | 8088-481502-0001720 | Крепление | 1 |
| 28-1 | 8335-481201-0000120 | Клапан | 1 | 51 | 199010000147 | Маслонасос, комплект | 1 |
| 28-2 | 202164000109 | Бак масляный | 1 | 51-1 | 202999001599 | Кронштейн маслонасоса | 1 |
| 28-3 | 207010200001 | Фильтр | 1 | 51-2 | 8121-472201-0101710 | Передача червячная | 1 |
| 28-4 | 8208-462503-0000120 | Уплотнение масляного шланга | 1 | 51-3 | 8123-472201-0000000 | Шестерня | 1 |
| 28-5 | 234-1003 | Шланг масляный | 1 | 52 | 8SNAB30-10D | Винт | 1 |
| 29 | 8341-491801-0000120 | Кольцо уплотнительное | 1 | | | | |



| № | Артикул | Наименование | Σ | № | Артикул | Наименование | Σ |
|----|-------------|---------------------|---|----|---------|--------------------|---|
| 58 | 952925 | Шина 16"-3/8-1,3-56 | 1 | 60 | C1370 | Чехол для шины 16" | 1 |
| 59 | A050-VG-56E | Цепь 3/8"-1,3mm-56 | 1 | | | | |