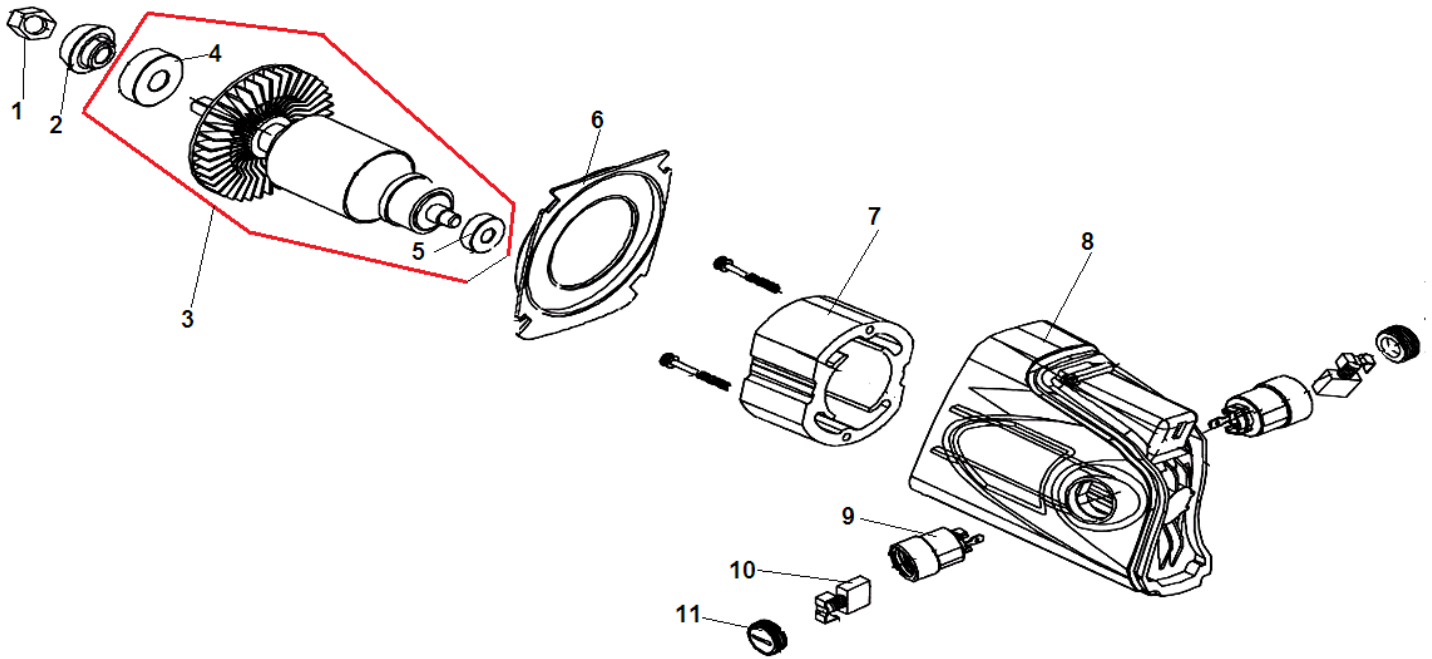
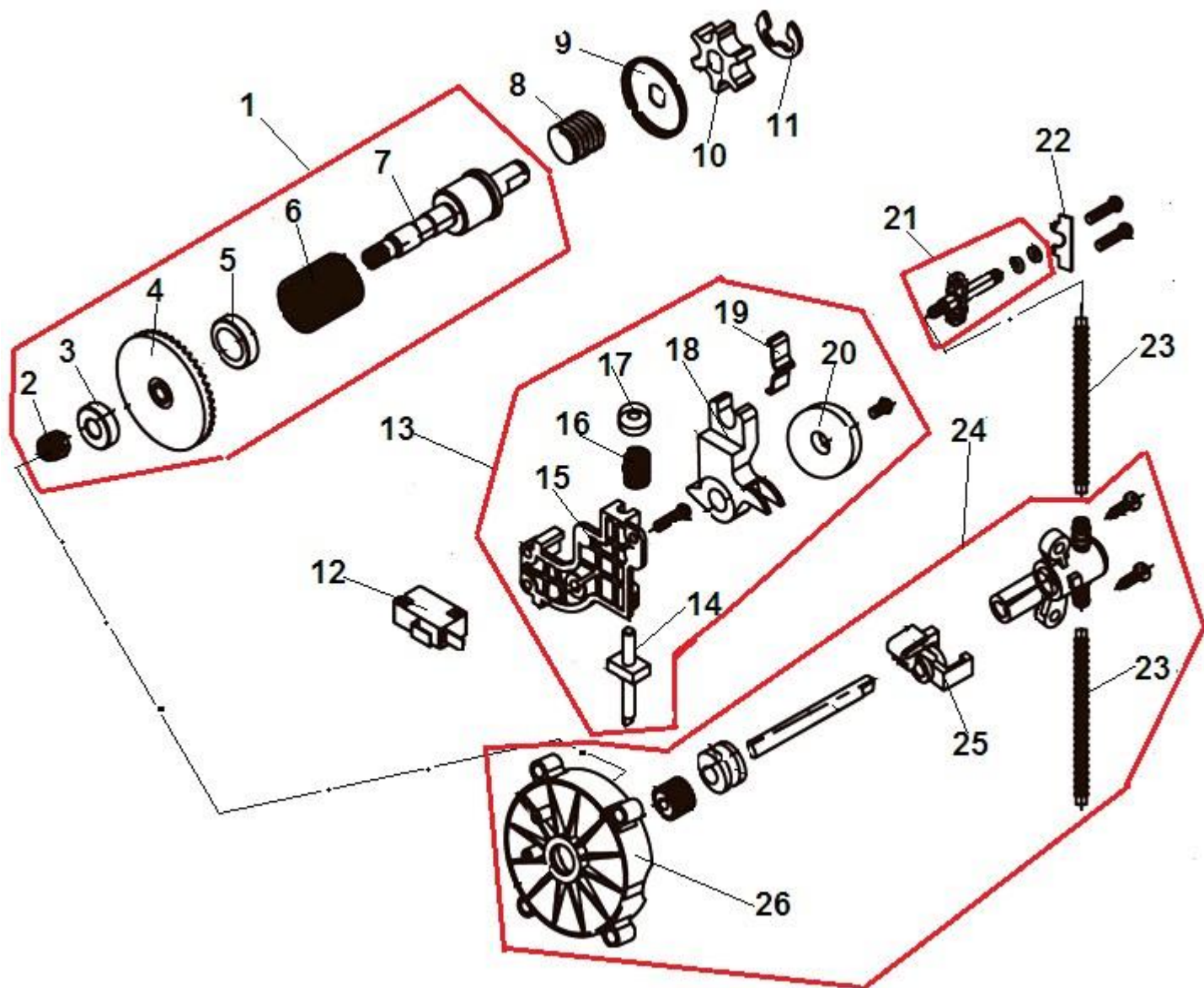


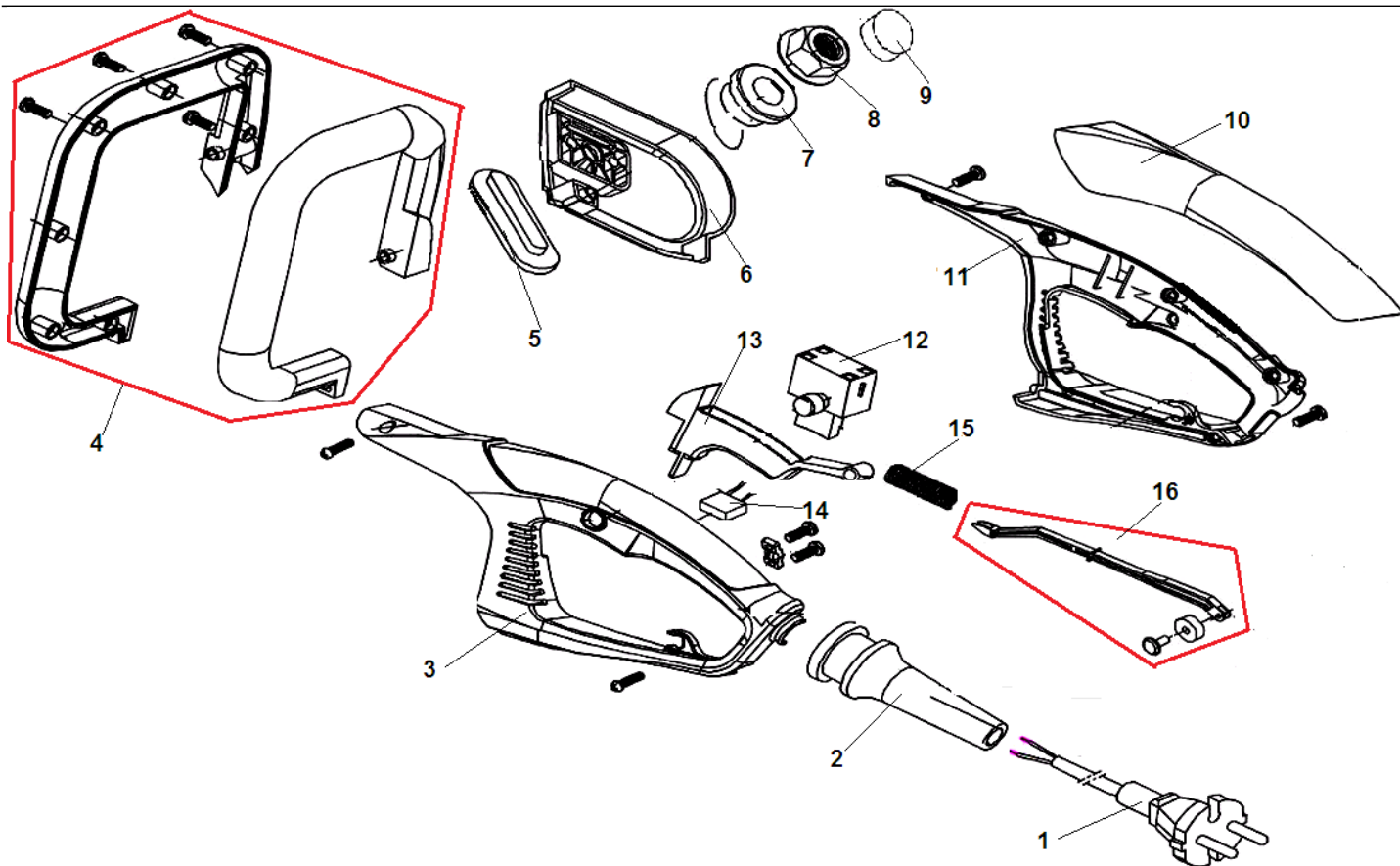
№	Артикул	Наименование	Σ	№	Артикул	Наименование	Σ
1	8440-463003-0000120	Крышка масляного бака	1	7	8348-462701-0001710	Фиксатор фильтра	1
2	8146-491901-0000110	Корпус передачи	1	8	8331-462701-0100020	Кольцо уплотнительное	1
3	8044-471503-0000110	Ручка тормоза	1	9	8440-467613-0000013	Крышка корпуса передачи	1
4	8440-467611-0000010	Бак масляный комплект	1	10	8206-462201-0200000	Шпилька шины	1
5	8213-462701-0101710	Коннектор шланга	1	11	8181-471501-0000000	Упор зубчатый	1
6	8326-462701-0000010	Фильтр поролоновый	1	12			



№	Артикул	Наименование	Σ	№	Артикул	Наименование	Σ
1	8NH-08D	Гайка крепления шестерни	1	7	8405-481004-0000010	Статор	1
2	8123-471501-0000000	Шестерня ротора	1	8	8006-491901-0043910	Корпус статора	1
3	8440-491902-0000003	Ротор комплект	1	9	8409-467601-0000010	Щеткодержатель	2
4	8BC-261008-ST03	Подшипник 6000Z	1	10	8406-471801-0000000	Щетка электродвигателя	2
5	8BC-220707-ST03	Подшипник 627Z	1	11	8407-467601-0000010	Крышка щетки	2
6	8182-491901-0001710	Прокладка корпуса	1	12			



№	Артикул	Наименование	Σ	№	Артикул	Наименование	Σ
1	8440-467610-0000013	Шестерня ведомая комплект	1	14	8147-471501-0000010	Вал тормозного механизма	1
2	8NH-08D	Гайка	1	15	8130-471502-0000000	Плата вала	1
3	8BC-220807-ST03	Подшипник 608Z	1	16	8342-467601-0000000	Пружина вала	1
4	8123-471502-0001710	Шестерня ведомая	1	17	8WF-05B	Стопорная шайба	1
5	8063-462701-0000000	Втулка	1	18	8043-462702-0001710	Рычаг	1
6	8342-462301-0000000	Пружина тормоза	1	19	8324-471503-0100000	Пружина плоская	1
7	8085-471501-0100000	Вал ведомой шестерни	1	20	8202-462203-0000000	Плата рычага	1
8	8342-462304-0000000	Пружина ведущей звездочки	1	21	8440-467608-0000010	Штуцер переходной	1
9	8208-462201-0100000	Шайба ведущей звездочки	1	22	8181-481504-0000000	Пластина крепления штуцера	1
10	8128-431801-0000000	Звездочка ведущая	1	23	234-003	Шланг масляный	2
11	8CE-07B	Стопорная шайба	1	24	8440-467607-0000010	Маслонасос комплект	1
12	8042-462701-0100010	Микровыключатель	1	25	8292-472203-0001710	Кронштейн крепления плунжера	1
13	8440-471519-0000010	Механизм тормоза комплект	1	26	8187-471501-0000010	Опора крепления маслонасоса	1



№	Артикул	Наименование	Σ	№	Артикул	Наименование	Σ
1	8422-491903-0000020	Кабель включения	1	9	8185-463101-0000120	Крышка гайки	1
2	8332-491901-0100120	Защита кабеля	1	10	8005-471401-0000310	Накладка корпуса	1
3	8001-471401-0043910	Корпус левая половина	1	11	8001-471402-0043910	Корпус правая половина	1
4	8440-467612-0000110	Рукоятка передняя	1	12	8042-491901-0016610	Выключатель	1
5	8208-462305-0000120	Уплотнение крышки	1	13	8312-471401-0016610	Рычаг включения	1
6	8021-471501-0000110	Крышка шины	1	14	8416-471401-0000021	Конденсатор	1
7	8334-463101-0000000	Втулка крышки шины	1	15	8342-491901-0000000	Пружина тяги	1
8	8ND-08D	Гайка крышки шины	1	16	8440-491901-0000010	Тяга рычага включения	1